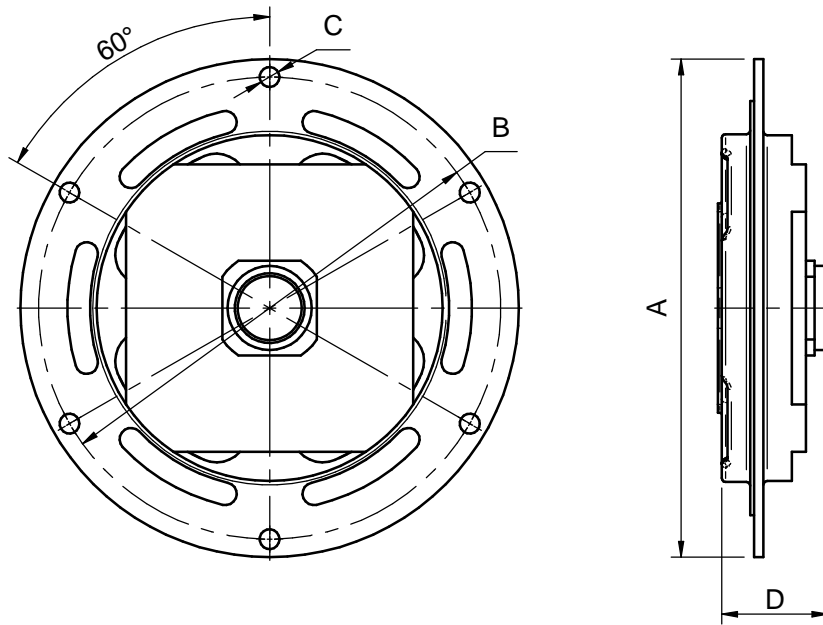



**TABLA DE DIMENSIONES Y REFERENCIAS**  
**TABLE OF DIMENSIONS AND PART NUMBERS**



Eje estriado Splines shaft	A	B	C	D	SAE	Par Max. (Nxm) Torque Max. (Nxm)	Ref.
SAE 20/40 DP Z=26	280	256	9xØ8.5	57	---	FOR HYUNDAI S170P	10010170
SAE 20/40 DP Z=26	306	290	9xØ8.5	60	---	FOR HYUNDAI S250P	10110170
SAE 20/40 DP Z=26	263.52	244.48	6xØ10.5	39	8"	258 200 150	17110071
SAE 20/40 DP Z=26	215.9	200	6xØ9	32	6" 1/2	150 120 100	17210071
SAE 1" Z=10	284	268	6xØ9	45	---	650 500 400	18010170
SAE 20/40 DP Z=26	284	268	6xØ9	44	---	650 500 400	18010171
SAE 1" Z=10	263.5	244.47	6xØ11	44	8"	650 500 400	18310170
SAE 20/40 DP Z=26	263.5	244.47	6xØ11	44	8"	650 500 400	18310171
SAE 20/40 DP Z=26	263.52	244.48	6xØ10.5	58	8"	700 520 420	18510170

\* \*\* \*\*\*

Uso-Service: \*Ocio-Pleasure \*\*Intermedio-Intermediate \*\*\*Uso intenso-Heavy duty

ACOPLAMIENTOS ELASTICOS TIPO B				
FLEXIBLE COUPLINGS, TYPE B				
MATERIAL	ACABADO	TRATAMIENTO	PRESENTACION	ESCALA
DIBUJADO XAVIER	VERIFICADO S. UBACH	GRADO PRECIOSION	FECHA CREACION 05/02/2015	ULTIMA REVISION ---
 <b>SOL, S.A.</b>			<b>4902</b>	