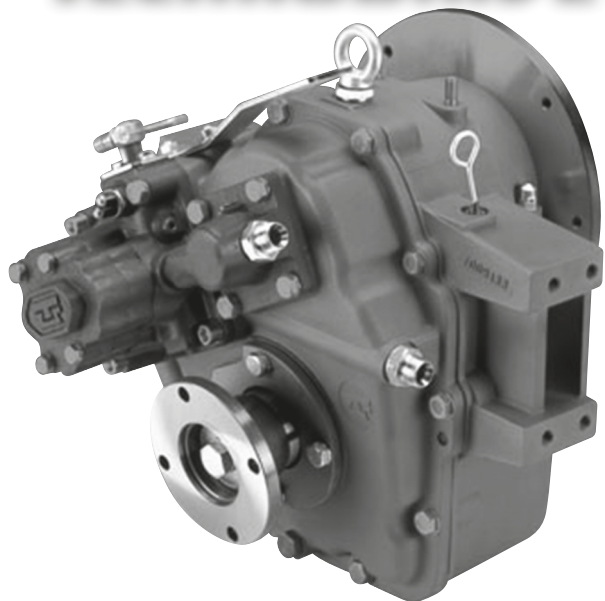




TECHNODRIVE



**TM 880A
MG 5055A**

**TM 170
MG 5020SC**

**MANUALE D'USO - OPERATING MANUAL - MANUEL DE SERVICE
- BEDIENUNGSANLEITUNG - USO Y MANUTENCIÓN**

PRODUTTORE
MANUFACTURER
PRODUCTEUR
HERSTELLER
FABRICANTE



TECHNODRIVE

www.twindisc.com

www.twindisc.it

Via S. Cristoforo, 131 - 40010 S. M. Decima (BO) - ITALY

Tel. ++39 (0)51 6819711

fax ++ (0)51 6824234 - ++(0)51 6825814

e-mail: info.technodrive@twindisc.com



SIMBOLI DI RICHIAMO - REFERENCE SYMBOLS - SYMBOLOGIE DES RAPPELS - HINWEISZEICHEN - SÍMBOLOS DE REFERENCIA

I ITALIANO

GB ENGLISH

F FRANÇAIS

D DEUTSCH

E ESPAÑOL



Leggere prima di ogni operazione
Read before any operation
A lire avant de intervenir
Vor jedem Arbeitsablauf lesen
Leer antes de cualquier operación



PERICOLO: Possibilità di danni
DANGER: *Hazardous operation*
DANGER: Possibilité de dommages
WARNUNG: *Gefährlicher Arbeitsablauf*
PELIGRO: Posibilidad de lesiones físicas



ATTENZIONE: Pericolo generico
ATTENTION: *Generical danger*
ATTENTION: Possibilité de dommages
ACHTUNG: *Allgemeine Gefahr*
ATENCIÓN: Peligro genérico



PERICOLO di danno per l'utilizzatore
DANGER: *Harmful operation*
DANGER: Dommages physiques à l'opérateur
WARNUNG: *Schadensgefahr für den Betreiber*
PELIGRO: Posibilidad de lesiones físicas



Carico olio
Oil filling
Remplissage d'huile
Öl einfüllen
Rellenar con aceite



Scarico olio
Oil drain
Vidange d'huile
Ölablaßstopfen
Sacar aceite

I 1 - NOMENCLATURA

GB 1 - NOMENCLATURE

F 1 - NOMENCLATURA

D 1 - NOMENCLATURA

E 1 - NOMENCLATURA

Gruppo di comando
Selector valve
Sélecteur manuel
Wahlventil
Grupo de control

Tappo carico olio
Oil filling plug
Bouchon remplissage d'huile
Öleinfülldeckel
Tapón de llenado de aceite

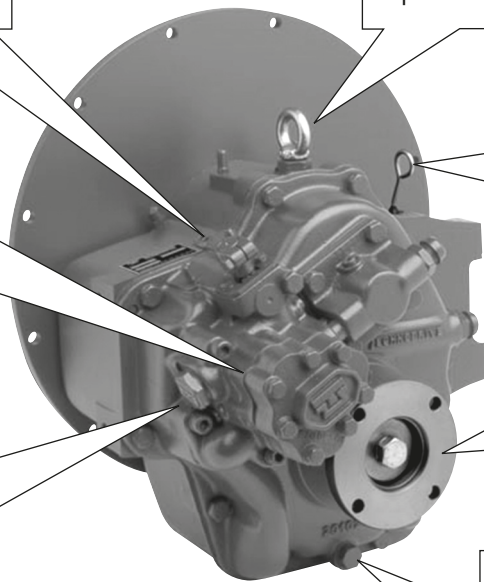
Pompa olio
Oil pump
Pompe huile
Ölpumpe
Bomba de aceite

Asta livello olio
Oil gauge
Jauge de niveau huile
Ölmeßstab
Varilla de nivel de aceite

Filtro olio
Oil screen filter
Filtre à huile
Ölfilter
Filtro del aceite

Flangia uscita
Output flange
Flasque de sortie
Anschlussflansche
Brida de salida

Tappo scarico olio
Oil drain plug
Bouchon de vidange
GetriebeÖl absaugen
Tapón por vaciado del aceite



I INDICE

1 - NOMENCLATURA	3
2 - INTRODUZIONE	8
3 - NORME GENERALI DI SICUREZZA	10
4 - DESCRIZIONE	14
5 - IDENTIFICAZIONE DELL'INVERTITORE	16
6 - INSTALLAZIONE	18
7 - USO E MANUTENZIONE	24
8 - DATI TECNICI	36
9 - RICERCA GUASTI	38
10 - ACCESSORI SPECIALI	42
11 - GARANZIA	48
12 - LISTA PUNTI DI ASSISTENZA	54

GB INDEX

1 - NOMENCLATURE	3
2 - INTRODUCTION	8
3 - GENERAL SAFETY RULES	10
4 - DESCRIPTION	14
5 - GEAR IDENTIFICATION	16
6 - INSTALLATION	18
7 - USE AND MAINTENANCE	24
8 - TECHNICAL DATA	36
9 - TROUBLESHOOTING	38
10 - SPECIAL EQUIPMENT	42
11 - WARRANTY CONDITIONS	48
12 - DEALER LIST	54

F INDICE

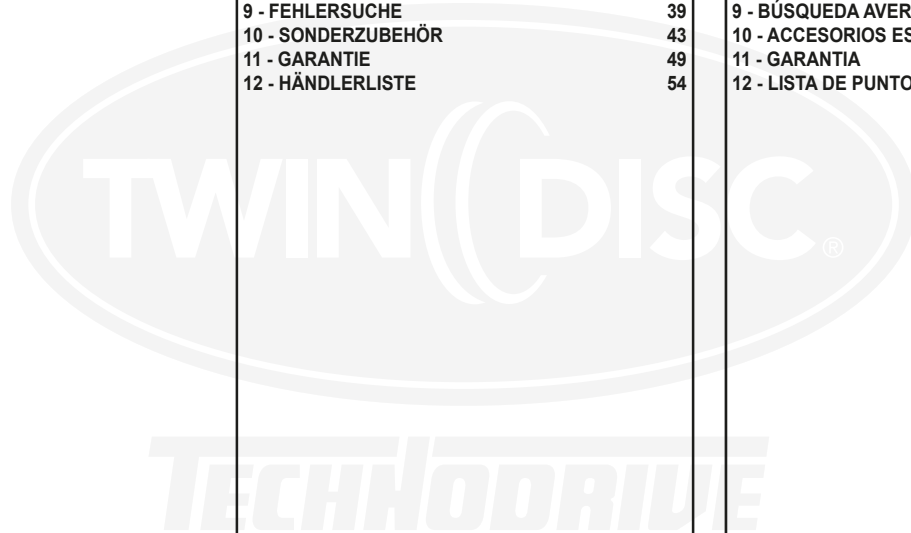
1 - NOMENCLATURA	3
2 - INTRODUCTION	8
3 - CONSIGNES GÉNÉRALES DE SÉCURITÉ	10
4 - DESCRIPTION	14
5 - IDENTIFICATION DE L'INVERSEUR	16
6 - INSTALLATION	18
7 - UTILISATION ET ENTRETIEN	24
8 - DONNEES TECHNIQUES	36
9 - RECHERCHE DES PANNES	38
10 - ACCESSOIRES SPÉCIAUX	42
11 - GARANTIE	48
12 - LISTE DES DISTRIBUTEURS	54

INDEX

1 - NOMENCLATURA	3
2 - VORWORT	9
3 - ALLGEMEINE SICHERHEITSVORSCHRIFTEN	11
4 - BESCHREIBUNG	15
5 - GETRIEBE-IDENTIFIZIERUNG	17
6 - EINBAU	19
7 - BEDIENUNG-WARTUNG	25
8 - TECHNISCHE DATEN	36
9 - FEHLERSUCHE	39
10 - SONDERZUBEHÖR	43
11 - GARANTIE	49
12 - HÄNDLERLISTE	54

INDICE

1 - NOMENCLATURA	3
2 - INTRODUCCION	9
3 - NORMAS GENERALES DE SEGURIDAD	11
4 - DESCRIPCION	15
5 - IDENTIFICACIÓN DEL INVERSOR	17
6 - INSTALACION	19
7 - UTILIZACION Y MANTENIMIENTO	25
8 - DATOS TÉCNICOS	36
9 - BÚSQUEDA AVERÍAS	39
10 - ACCESORIOS ESPECIALES	43
11 - GARANTIA	49
12 - LISTA DE PUNTOS DE ASISTENCIA	54



**TABELLA DI CONVERSIONE - CONVERSION TABLES - TABLEAU DE CONVERSION -
KONVERSIONSTABELLE - TABLA DE CONVERSIÓN**

	Standard	S.I.		USA
Lunghezza - <i>Length</i> Longueur - <i>Länge</i> Longitud	mm	mm		x 0.0397 = inch
Pressione - <i>Pressure</i> Pression - <i>Druck</i> Presión	1 bar	x 100 = kPa	x 1.02 = kgf/cm ²	x 14.5 = PSI
Temperatura - <i>Temperature</i> Température - <i>Temperatur</i> Temperatura	1°C	°C		(°Cx1.8) + 32 = °f
Massa - <i>Mass</i> Masse - <i>Masse</i> Masa	kg (1000g)	kg		x 2.2 = pound
Volume - <i>Volume</i> Volume - <i>Volumen</i> Volumen	1 Liter	l	1 dm ³	x 0.264 = gallón



TECHNODRIVE

I 2 - INTRODUZIONE



Il presente manuale è parte integrante del prodotto e la sua lettura e comprensione sono di fondamentale importanza. In esso sono descritte le norme e le modalità di impiego che consentiranno al cliente un corretto e sicuro uso dell'invertitore.

Il manuale deve sempre accompagnare l'invertitore e va custodito con cura in luogo idoneo a garantirne l'integrità fisica e facilmente accessibile a chiunque sia autorizzato alla sua consultazione.

Ogni utilizzatore del prodotto è responsabile della salvaguardia del manuale. L'utilizzatore è inoltre responsabile del controllo della funzionalità dell'invertitore e della riparazione o sostituzione di parti soggette ad usura che potrebbero causare danni.

GB 2 - INTRODUCTION



The present manual is part of the product's scope of supply and reading and understanding are essential. This manual contains guidelines and recommendations to let the owner use and safely operate the marine transmission.

This manual should always accompany the transmission and should be carefully stored in a safe and easily accessible place for the authorized operator.

The operator is responsible for this manual. The operator is responsible of the functionality, maintenance and repair of the product or those parts subject to normal wear and tear that may result in injury or damage to the equipment.

F 2 - INTRODUCTION



Le présent manuel est une partie intégrante du produit, sa lecture et sa compréhension sont fondamentales.

Dans le manuel sont décrites toutes les normes et les modalités d'emploi pour permettre au client/utilisateur l'utilisation correcte en toute sécurité de l'inverseur.

Le manuel doit être toujours à côté de l'inverseur et doit être gardé avec soin dans une place adéquate afin de le conserver en bon état et facilement accessible à quiconque autorisé à le consulter.

Chaque client/utilisateur est responsable de la conservation du manuel. Le client/utilisateur est responsable du bon contrôle et de la bonne utilisation de l'inverseur. Il doit remplacer en temps utile les pièces d'usure qui peuvent provoquer des dommages.

D 2 - VORWORT



Diese Anleitung ist ein wesentlicher Bestandteil des Produkts; vor Inbetriebnahme bzw. Montage ist sie unbedingt zu lesen und zu verstehen. Es werden die Voraussetzungen und Einsatzmöglichkeiten beschrieben, die dem Kunden einen sicheren und einwandfreien Getriebegebrauch gewährleisten.

Die Anleitung ist dem Getriebe grundsätzlich beizufügen. Bewahren Sie sie sorgfältig an einem geeigneten so Ort auf, dass die physische Unversehrtheit gewährleistet ist und sie jederzeit zugänglich ist.

Jeder Produktbetreiber ist auch für den Schutz dieser Anleitung verantwortlich. Der Betreiber trägt darüber hinaus die Verantwortung für den zweckmäßigen Einsatz des Getriebes und für die Reparatur oder den Ersatz von Verschleißteilen. Schäden, die durch unsachgemäße Reparatur und Wartung und nicht autorisierte Austauschteile verursacht werden, gehen zu Lasten des Betreibers.

E 2 - INTRODUCCION



El presente manual hace parte integral del producto, y su lectura y comprensión tienen una importancia fundamental. En él se describen las normas y las modalidades de empleo que le permitirán al cliente un uso correcto y seguro del inversor.

El manual debe estar siempre cerca del inversor, debe conservarse con cuidado en un lugar idóneo para garantizar su conservación, y debe ser fácilmente accesible para cualquiera que esté autorizado a consultarlo.

Cada uno de los usuarios del producto será responsable de salvaguardar el manual. Además, el usuario será responsable de controlar la funcionalidad del inversor y de reparar o reemplazar las piezas sujetas a desgaste que podrían causar daños.

① 3 - NORME GENERALI DI SICUREZZA



- Assicurarsi sempre di aver letto e compreso bene le istruzioni e le avvertenze contenute in questo manuale prima di iniziare ad utilizzare il prodotto e di effettuare qualsiasi intervento di manutenzione.
- Controllare, prima e durante l'utilizzo, che l'invertitore non generi situazioni pericolose.
- Non manomettere, togliere o danneggiare nessun elemento o parte dell'invertitore.
- Non eseguire MAI operazioni di manutenzione sull'invertitore con motore acceso (Per una maggior sicurezza, togliere la chiave di accensione dal quadro comandi).
- Per l'uso di invertitori installati in barche a vela e/o durante il rimorchio dell'imbarcazione con motore spento, consultare la sezione "USO e MANUTENZIONE".

Il cliente-utilizzatore è responsabile dei controlli, del rispetto e dell'esecuzione delle raccomandazioni e delle istruzioni relative all'installazione dell'invertitore, quantità e tipo di olio lubrificante, raffreddamento.

GB 3 - GENERAL SAFETY RULES



- Do not operate or service this equipment before reading the instructions and guidelines included in this manual
- Check, before and during the use of the equipment, against hazardous situations.
- Do not perform any equipment modifications or removal of the transmission or its parts.
- NEVER perform any servicing, adjusting, repairing or unplugging on running equipment (first stop the engine, place all controls in neutral, remove ignition key and wait for all moving parts to stop).
- For transmissions fitted onto sailing boats and/or during anchoring or towing, refer to the "OPERATION" Section.

The Customer/Operator is responsible to perform all inspections to ensure that installation, maintenance, lubrication, cooling and any other recommended method and practice are strictly followed for

F 3 - CONSIGNES GÉNÉRALES DE SÉCURITÉ



- Avant de procéder à l'intervention ou à une manutention, s'assurer d'avoir lu et bien compris les données et remarques contenues dans ce manuel.
- Avant et pendant l'utilisation contrôler que l'inverseur ne provoque pas des situations de danger.
- Ne modifier, enlever, endommager aucun élément ou partie de l'inverseur.
- Ne jamais faire d'interventions et de manutentions avec le moteur démarré (pour éviter toutes fausses manœuvres enlever la clé de démarrage du moteur)
- Pour l'utilisation dans un bateau à voile ou un bateau remorqué le moteur étant arrêté, consulter la section «UTILISATION et ENTRETIEN».

Le remplissage avec le type d'huile préconisé et ajusté à la jauge de l'inverseur, aux conditions de refroidissement de l'entretien et de toutes les autres opérations nécessaires afin de garantir l'

D 3 - ALLGEMEINE SICHERHEITSVORSCHRIFTEN



- Vergewissern Sie sich, dass Sie die Anleitung und die darin beschriebenen Hinweise gelesen und auch korrekt verstanden haben, bevor Sie das Produkt in Gebrauch nehmen und/oder Wartungsarbeiten durchführen.
- Stellen Sie vor und während des Gebrauchs sicher, dass vom Getriebe keine Gefahr ausgeht.
- Sie dürfen Getriebeelemente oder -teile weder zweckentfremden, entfernen noch beschädigen.
- Die Wartungsarbeiten am Getriebe dürfen NIEMALS bei eingeschaltetem oder gar laufendem Motor erfolgen (den Schlüssel am Zündschloss sicherheitshalber abziehen).
- Für den Getriebebenutzung auf Segelbooten bzw. beim Abschleppen des Bootes bei abgeschaltetem Motor unbedingt den Abschnitt *“BEDIENUNG und WARTUNG”* beachten.

Der Kunde/Betreiber ist für die Überprüfung, die Beachtung und Ausführung der Empfehlungen und Anweisungen zum Getriebeeinbau, die Menge und Art des Schmieröls, die funktionierende Kühlung,

E 3 - NORMAS GENERALES DE SEGURIDAD



- Asegurarse de haber leído y entendido bien las instrucciones y las advertencias contenidas en este manual, antes de comenzar a utilizar el producto y de efectuar cualquier intervención de mantenimiento.
- Antes y durante el uso, controlar que el inversor no genere situaciones peligrosas.
- No alterar, remover ni dañar ningún elemento o parte del inversor.
- No realizar NUNCA operaciones de mantenimiento en el inversor con el motor encendido (para mayor seguridad, quitar las llaves de encendido del tablero de comando).
- Para el uso de inversores instalados en embarcaciones de vela y/o durante el remolque de la embarcación con motor apagado, consultar la sección *“USO y MANTENIMIENTO”*.

El cliente-usuario será responsable de los controles, del cumplimiento y ejecución de las recomendaciones e instrucciones relativas a la instalación del inversor, de la cantidad y tipo de aceite

I

damento, manutenzione e di tutte le altre operazioni necessarie per il funzionamento corretto dell'invertitore in condizioni di sicurezza.

Ogni invertitore è coperto da garanzia, la cui validità dipende dall'effettivo rispetto ed esecuzione delle istruzioni contenute in questo manuale.



ATTENZIONE: il produttore non è responsabile per danni o perdite causate da installazione errata, uso improprio dell'invertitore, scarsa o insufficiente manutenzione.

L'utilizzatore deve accertarsi che non vi siano problemi o sintomi di vibrazioni e rumori causati dall'insieme dell'elica, dell'asse elica, invertitore e motore a causa di fattori esterni.

Il produttore non è responsabile di problemi legati ad errori di installazione e/o danni derivanti dall'elica e dall'asse elica.

GB

safe and enjoyable handling and operation.

Each transmission is covered by a warranty whose validity will be void if the instructions of this manual are not followed.



ATTENTION: the manufacturer is not liable for any damage or loss caused by wrong installation, abuse, misuse, negligent or careless maintenance of the transmission.

The Customer/Operator has to make sure that no external forces affect the transmission as well as vibrations or symptoms caused by torsion and bending because of the interaction between engine propeller shaft and propeller.

The manufacturer is not liable for such type of problems inherent to the installation.

F

exploitation sécurisée de l'inverseur.

Chaque inverseur est sous garantie, dont la validité est assurée par le respect et l'exploitation effective des renseignements et consignes contenus dans ce manuel.



ATTENTION : le fabricant ne saurait être tenu pour responsable des dommages et détériorations dues à une mauvaise installation, manipulation incorrecte, entretien insuffisant.

Le client/utilisateur doit s'assurer que des efforts excessifs tels que les vibrations causées par l'ensemble moteur, ligne d'arbre et hélice et influences externes soient évités.

Le fabricant ne saurait être tenu responsable pour les problèmes provoqués par une mauvaise installation et/ou des dommages causés par la ligne d'arbre et par l'hélice.

D

Wartung und alle weiteren Vorgänge verantwortlich, die für einen einwandfreien und sicheren Betrieb des Getriebes erforderlich sind.

Auf alle Getriebe wird Garantie gewährt. Die Gültigkeit der Garantie ist von der tatsächlichen Beachtung und Ausführung der Anweisungen abhängig, die in dieser Anleitung beschrieben werden.



ACHTUNG: Der Hersteller haftet nicht für Schäden oder Verluste, die auf eine fehlerhafte Installation, einen unsachgemäßen Getriebegebrauch oder eine unzureichende oder ungenügende Wartung zurückzuführen sind.

Der Betreiber muss sicherstellen, dass keine Probleme, Vibrationen oder Geräusche vorliegen, die durch den Propellersatz, die Propellerwelle, das Getriebe und den Motor infolge externer Kräfteinwirkungen erzeugt werden.

Der Hersteller kann nicht für Probleme haftbar gemacht werden, die mit einer falschen Installation zusammenhängen und auch nicht für Schäden haftbar gemacht werden, die auf den Propeller und die Propellerwelle zurückzuführen sind.

E

lubricante, del enfriamiento, del mantenimiento y de todas las demás operaciones necesarias para el funcionamiento correcto del inversor en condiciones de seguridad. Cada inversor está cubierto por garantía, cuya validez depende del efectivo cumplimiento y ejecución de las instrucciones contenidas en este manual.



ATENCIÓN: el fabricante no responderá por daños o pérdidas causadas por la instalación errónea o el uso impropio del inversor, o por mantenimiento escaso o insuficiente.

El usuario debe verificar que no haya problemas o síntomas de vibraciones o ruidos causados por el conjunto de la hélice, eje de la hélice, inversor y motor, debidos a factores externos.

El fabricante no será responsable por problemas relacionados con errores de instalación y/o daños derivados de la hélice o del eje de la hélice.

I 4 - DESCRIZIONE

Gli invertitori serie **TM 170 - MG 5020SC - TM 880A - MG 5055A** sono dispositivi per trasmettere, interrompere ed invertire il moto dell'asse elica. Tali funzioni sono attuate da un sistema di frizioni comandate dalla leva di innesto.

Gli invertitori sono costruiti con ingranaggi in acciaio legato, cementati e temprati; le frizioni sono multidisco in bagno d'olio con comando servoassistito.

Questi invertitori sono accoppiabili unicamente a motori che, visti dal lato volano, ruotano in senso antiorario.

Il rapporto di riduzione è lo stesso sia in marcia avanti che in retromarcia. L'invertitore **TM 170 - MG 5020SC - TM 880A - MG 5055A** è in grado di trasmettere l'intera potenza sia in marcia avanti che in retromarcia (**Fig. 01**).

GB 4 - DESCRIPTION

The **TM 170 - MG 5020SC - TM 880A - MG 5055A** marine transmission is an equipment suitable to transfer, reverse and interrupt the transmission torque from engine to propeller.

These functions are controlled through a selector which controls the clutch system. These marine transmissions are equipped with case hardened alloy steel gears and oil clutches hydraulically operated.

These gearboxes can be used with CCW (left hand) engines only (looking at the engine flywheel).

The reduction ratio is the same in reverse and ahead mode. **TM 170 - MG 5020SC - TM 880A - MG 5055A** can transmit full power both in reverse and ahead mode. (**Fig. 01**).

F 4 - DESCRIPTION

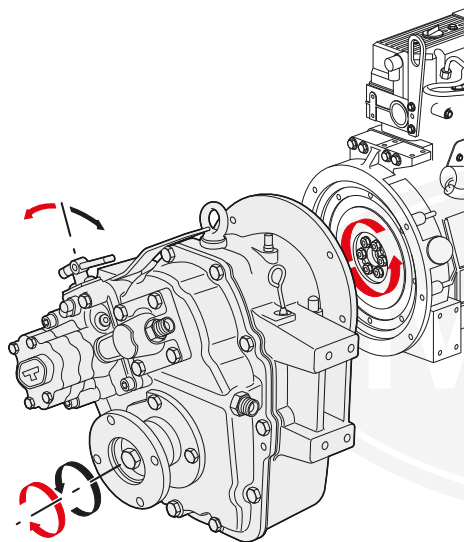
Les inverseurs série **TM 170 - MG 5020SC - TM 880A - MG 5055A** sont aptes à transmettre, interrompre et inverser la transmission de puissance et de couple à la ligne d'arbre et à l'hélice. Ces fonctions sont obtenues avec un système d'embrayage contrôlé par un levier de commande.

Les inverseurs sont construits avec des engrenages en acier alliage, cimentés et détrempés. Les embrayages sont multidisque à bain d'huile avec commande de direction assistée.

Ces inverseurs peuvent être accouplés uniquement à des moteurs qui, vus du côté du volant, tournent dans le sens inverse des aiguilles d'une montre.

Les inverseurs ont le même rapport de réduction en marche avant et en marche arrière. Les inverseurs série **TM 170 - MG 5020SC - TM 880A - MG 5055A** sont aptes à transmettre, la même puissance en marche avant et en marche arrière (**Fig. 01**).

Fig. 01



ROTAZIONE STANDARD
STANDARD ROTATION
SENS DE ROTATION STANDARD
STANDARD DREHUNG
SENTIDO DE ROTACIÓN STANDARD

D 4 - BESCHREIBUNG

Die Marine-Getriebe der Serie **TM 170 - MG 5020SC - TM 880A - MG 5055A** sind Aggregate, die der Übertragung, Unterbrechung und Umschaltung des Drehmoments der Propellerwelle dienen. Diese Funktionen werden durch ein Kupplungssystem eingeleitet, das über den Schalthebel gesteuert wird.

Die Getriebe sind aus gehärtetem Stahl, bei den Kupplungen handelt es sich um Mehrscheibenkupplungen in Ölbad mit synchronisierter Steuerung.

Diese Getriebe sind ausschliesslich mit Motoren kombinierbar, die, von der Schwungradseite aus betrachtet, gegen den Uhrzeigersinn drehen.

Das Umsetzungsverhältnis ist im Vorwärts- und Rückwärtsgang identisch. Das Getriebe **TM 170 - MG 5020SC - TM 880A - MG 5055A** kann die Gesamtleistung sowohl im Vor- als auch im Rückwärtsgang übertragen (**Abb. 01**).

E 4 - DESCRIPCION

Los inversores serie **TM 170 - MG 5020SC - TM 880A - MG 5055A** son unos dispositivos que permiten transmitir, interrumpir o invertir el par de torsión del eje de la hélice. Dichas funciones son realizadas por un sistema de acoplamiento comandados por la palanca de embrague. Los inversores están contruidos con engranajes en aleación de acero, cementados y templados; los embragues son de disco múltiple en baño de aceite con mando servoasistido.

Estos inversores son acoplables únicamente con motores que, vistos del lado del timón, giren en sentido anti-horario.

La relación de reducción es la misma en marcha adelante y en marcha atrás. Los inversores serie **TM 170 - MG 5020SC - TM 880A - MG 5055A** son unos dispositivos que permiten de transmitir la misma potencia en marcha adelante y en marcha atrás (**Fig. 01**).

I 5 - IDENTIFICAZIONE DELL'INVERTITORE

Ogni invertitore ha una propria targhetta di identificazione incollata sulla carcassa: i dati impressi sono fondamentali per le richieste di garanzia e ricambi.

Descrizione (Fig. 02):

- A** = tipo di invertitore
- B** = numero di serie
- C** = rapporto di riduzione
- D** = costruttore

GB 5 - GEAR IDENTIFICATION

A name plate is fixed on each transmission housing: information printed on are essential for warranty and spare part ordering.

Description (Fig. 02):

- A** = gearbox type
- B** = Serial number
- C** = reduction ratio
- D** = manufacturer

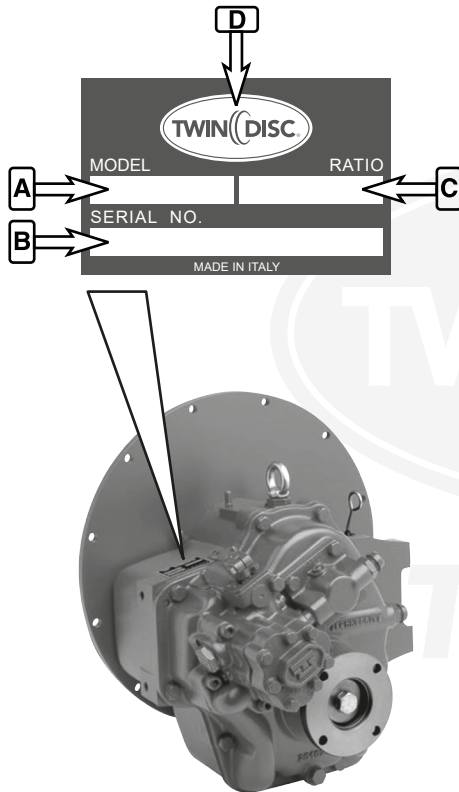
F 5 - IDENTIFICATION DE L'INVERSEUR

Chaque inverseur a une plaque signalétique fixée sur la transmission. Les données imprimées sont fondamentales pour les demandes de garantie et les commandes des pièces détachées.

Description (Fig. 02):

- A** = modèle inverseur
- B** = nombre de série
- C** = rapport de réduction
- D** = constructeur

Fig. 02



D 5 - GETRIEBE-IDENTIFIZIERUNG

Jedes Getriebe hat ein eigenes Typenschild, das am Gehäuse angebracht ist: Die abgedruckten Angaben sind für die Garantie und den Austausch wesentlich.

Beschreibung (Abb. 02):

- A = Getriebetyp
- B = Seriennummer
- C = Untersetzungsverhältnis
- D = Hersteller

E 5 - IDENTIFICACIÓN DEL INVERSOR

Cada inversor tiene su propia placa de identificación aplicada a la carcasa: los datos impresos son fundamentales para las solicitudes de garantía y repuestos.

Descripción (Fig. 02):

- A = tipo de inversor
- B = número de serie
- C = relación de reducción
- D = constructor

I 6 - INSTALLAZIONE

Il collegamento fra motore ed invertitore (tramite un idoneo giunto elastico) deve essere eseguito da personale specializzato.

Prima di effettuare il collegamento proteggere l'albero scanalato con grasso idrorepellente.

Curare l'allineamento tra l'albero di uscita invertitore e l'asse elica (massimo disassamento 0,05 mm, garantendo il parallelismo tra i piani di appoggio e di centraggio di flangia e controflangia.



ATTENZIONE:

Non superare un disallineamento assiale e/o angolare maggiore di 0,05mm tra la flangia dell'invertitore e la controflangia.

L'invertitore può essere installato con un'inclinazione massima di 15° rispetto al piano orizzontale (un'inclinazione maggiore compromette l'efficacia del sistema di lubrificazione) (Fig. 03).

Invertitore provvisto di gruppo di comando meccanico

Il comando dell'invertitore deve essere effettuato con cavo flessibile del tipo monoleva (Fig. 04).

Nell'installazione del cavo di comando

GB 6 - INSTALLATION

The connection between engine and transmission (using a suitable flexible coupling) must be performed by specialized personnel only.

Before installing the coupling onto input shaft, grease the shaft's spline with waterproof type grease.

Be sure the propeller shaft lines up and matches evenly with the transmission output flange (maximum allowable error should not exceed 0,05 mm).



ATTENTION:

Never exceed horizontal or angular misalignment higher than 0,05mm between gearbox output flange and propeller shaft companion flange.

The engine and transmission assembly maximum installation angle is 15 degrees (a higher inclination shall affect the lubrication efficiency) (Fig. 03).

Mechanical control valve operated gearbox

The transmission shifting device has to be connected to the clutch handle through a push-pull cable (Fig. 04).

When connecting the control cable make sure that:

F 6 - INSTALLATION

Le montage de l'accouplement (approprié) entre le moteur et l'inverseur doit être réalisé par un atelier spécialisé.

Avant de monter l'accouplement lubrifier les cannelures de l'arbre d'entrée avec une graisse hydrofuge.

Soigner l'alignement entre la bride de sortie de l'inverseur et celle de l'arbre d'hélice (erreur maxi 0.05 mm, en s'assurant du parallélisme et du centrage entre les deux faces d'appui de la bride de sortie et celle de l'arbre d'hélice).



ATTENTION :

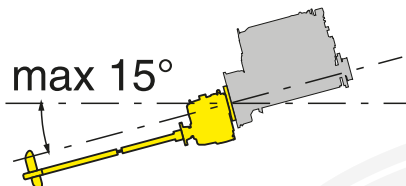
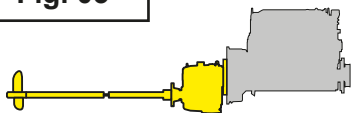
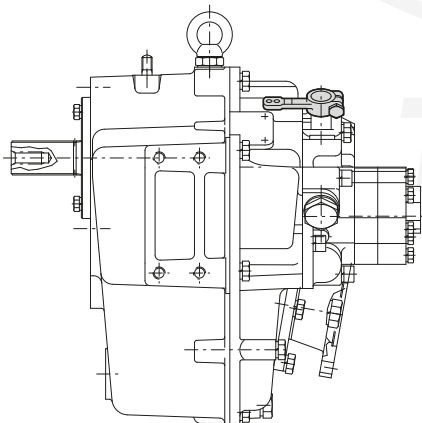
Ne pas dépasser un désalignement axial et/ou angulaire de plus de 0,05mm entre la bride de l'inverseur et la contre-bride.

L'inverseur peut être installé avec une inclination maxi de 15° par rapport au plan horizontal (une inclination supérieure peut compromettre l'efficacité du système de lubrification) (Fig. 03).

Inverseur équipé d'un système de commande mécanique

Le système de commande de l'inverseur doit être réalisé avec un câble flexible «Morse» mono-levier (Fig. 04).

Pendant l'installation s'assurer que :

Fig. 03**Fig. 04****N****D 6 - EINBAU**

Die Motor-/Getriebeverbindung (durch eine entsprechende Dämpferkupplung) darf ausschließlich von Fachpersonal vorgenommen werden.

Die Keilwelle muss vor der Verbindungsmontage mit wasserabstoßendem Fett geschützt werden.

Unbedingt die Ausrichtung zwischen Getriebeabgangs-welle und Propellerwelle beachten (maximaler Fluchtungsfehler 0,05 mm), Gewährleistung der Parallelität zwischen den Ablage- und Zentrierplatten des Flansches und Gegenflansches.

**ACHTUNG:**

Der axiale und/oder winkelförmige Fluchtungsfehler zwischen dem Getriebeflansch und Gegenflansch darf nicht über 0,05 mm liegen.

Das Getriebe darf gegenüber der waagerechten Fläche um maximal 15° geneigt montiert werden (eine größere Neigung beeinträchtigt die Leistungsfähigkeit des Schmiersystems) (**Abb. 03**).

Inverter mit mechanischer Steuereinheit

Für die Getriebesteuerung ist ein flexibler Einhebelzug notwendig (**Abb. 04**).

E 6 - INSTALACION

La conexión entre el motor y el inversor (a través de una junta amortiguadora idónea), debe ser efectuada por personal especializado.

Antes de efectuar la conexión, proteger el eje estriado con grasa repelente al agua.

Cuidar la alineación entre el árbol de salida del inversor y el eje de la hélice (desalineación máxima 0,05 mm), garantizando el paralelismo entre los planos de apoyo y de centrado de la brida y de la contrabrida.

**ATENCIÓN:**

No superar una desalineación axial y/o angular máxima de 0,05 mm entre la brida del inversor y la contrabrida.

El inversor puede ser instalado con una inclinación máxima de 15° con respecto al plano horizontal (una inclinación mayor afectaría la eficacia del sistema de lubricación) (**Fig. 03**).

Inversor con grupo de comando mecánico

El comando del inversor debe realizarse con cable flexible de tipo mono-palanca (**Fig. 04**).

I

assicurarsi che:

- la posizione di folle del comando coincide con quella della **leva dell'invertitore in folle (N)**;
- che il cavo faccia compiere tutta la corsa alla leva di comando dell'invertitore sia in marcia avanti che in marcia indietro;
- che la corsa della leva fra posizione di marcia avanti e marcia indietro non sia inferiore a 60 mm (foro inferiore leva) o a 70 mm (foro superiore leva);

Invertitore provvisto del gruppo di comando elettrico (vedi Fig. 07)

Il comando alle bobine ON/OFF deve essere effettuato con una tensione di 12V (+/- 2V) o 24V (+/- 2V).



ATTENZIONE: Assicurarsi che:

- Le bobine non siano mai eccitate contemporaneamente.
- La tensione nominale alle bobine sia corretta.
- Che i contatti elettrici alle bobine siano solidali e privi di ossidazione.

SISTEMA IDRAULICO

Gli invertitori sono forniti dal produttore **senza olio**:

GB

- the neutral position of the remote clutch handle matches with the **transmission lever neutral detent position (N)**;
- the control cable is adjusted so that full travel from reverse to forward is achieved effortlessly;
- that lever's stroke between forward and reverse detent positions is not less than 60 mm (inner hole of lever) or 70 mm (outer hole of lever);

Electric control valve operated gearbox (see Fig. 07)

The coils must be switched ON/OFF with a voltage of 12V (+/- 12V) or 24V (+/- 2V).



ATTENTION: Make sure that:

- The coils are never excited at the same time.
- The rated voltage to the coils is correct.
- The electrical contacts to the coils are integral and free from rust.

HYDRAULIC SYSTEM

The transmissions are supplied by the manufacturer with no oil in:

F

- La position neutre du levier de commande coïncide **avec la position neutre de l'inverseur (N)** ;
- que le câble permet la course complète du levier de commande tant en marche avant qu'en marche arrière ;
- que la course du levier entre les deux positions finales de marche avant et arrière ne soit inférieure à 60 mm (trou inférieur du levier) ou à 70 mm (trou supérieur du levier) ;

Inverseur équipé d'un système de commande électrique (voir Fig. 07)

La tension de commande reliée aux bobines ON/OFF doit être de 12V (+/- 2V) ou 24V (+/- 2V).



ATTENTION: S'assurer que :

- Les bobines ne soient jamais excitées en même temps.
- La tension nominale aux bobines soit correcte.
- Les contacts électriques aux bobines soient solidaires entre eux et sans traces d'oxydation.

SYSTÈME HYDRAULIQUE

Les inverseurs sont livrés sans huile par le fabricant :

D

Folgendes muss bei der Montage des Steuerzugs Folgendes sichergestellt sein:

- Steuer- bzw. Schalthebel und Schalthebel am **Getriebe müssen beide in Leerlaufstellung (N) stehen**;
- Der Zug muss die komplette Schalthebelbewegung am Getriebe sowohl im Vorwärts- als auch Rückwärts-gang gewährleisten;
- Die Hebelbewegung zwischen Vorwärts- und Rückwärtsgangstellung darf nicht unter 60 mm (unterer Hebelanschluss) oder 70 mm (obere Hebelanschluss) liegen;

Inverter mit elektrischen Steuereinheit (sehen Abb. 07)

Der ON/OFF Befehl an die Spulen muss mit einer Spannung von 12V (+/- 2V) oder 24V (+/- 2V) ausgeführt werden.



ACHTUNG: Vergewissern Sie sich:

- Dass die Spulen niemals gleichzeitig erregt werden.
- Dass die Nennspannung an den Spulen korrekt ist.
- Dass die elektrischen Kontakte an den Spulen angeschlossen sind und keine Spuren der Oxidation aufweist.

E

Al instalar el cable de comando, verificar que:

- la posición de neutro del comando coincida con la de la **palanca del inversor en neutro (N)**;
- el cable haga efectuar a la palanca de mando del inversor todo el recorrido, tanto en marcha adelante como en marcha atrás;
- el recorrido de la palanca entre la posición de marcha adelante y la de marcha atrás, no sea inferior a 60 milímetros (orificio inferior palanca), o a 70 milímetros (orificio superior palanca);

Inversor con grupo de comando eléctrico (ver Fig. 07)


El accionamiento de las bobinas ON/OFF debe efectuarse con una tensión de 12V (+/- 2V) o bien 24V (+/- 2V).



ATENCIÓN: Asegúrese que:

- Las bobinas no se energicen simultáneamente.
- La tensión nominal de las bobinas sea correcta.
- Los contactos eléctricos de las bobinas estén bien sujetos y no estén oxidados.

I

Prima della messa in moto provvedere al riempimento, dal foro superiore 

(Fig. 05):


- Riempire con 3,7 litri (TM 880A - MG5055A), 2,8 litri (TM 170 - MG5020SC) di olio **API CD SAE 20W-40 o SAE 15W-40** per invertitore completo di scambiatore di calore di serie.

Controllare e rabboccare il livello sino a quando raggiunge la tacca di massimo ("MAX") dell'asta di livello, secondo le istruzioni 1-4 della sezione "CONTROLLO-RIPRISTINO DEL LIVELLO DELL'OLIO".



PERICOLO: Avviamento del motore: avviare il motore solo con invertitore in folle. L'avviamento del motore con invertitore in marcia può compromettere l'incolumità dell'equipaggio e di persone o imbarcazioni vicine.

GB

Before the engine is started, fill the transmission with oil through the upper oil opening  (Fig. 05):


- Fill with 3,7 liters (TM 880A - MG5055A), 2,8 liters (TM 170 - MG5020SC) of **API CD SAE 20W-40 or SAE 15W-40** oil for gearboxes with cooler factory fitted.

Check and top up the oil level to the ("MAX") mark of the oil dipstick following steps 1-4 of chapter "OIL LEVEL INSPECTION AND TOP UP";



DANGER: Engine start: Start engine with gearbox in neutral only. Starting the engine with the transmission engaged may be harmful for people aboard or hazardous for the boat and people and boats in the vicinity.

F

Avant la première mise en route on doit procéder au remplissage d'huile  par le trou supérieur de remplissage (Fig. 05):

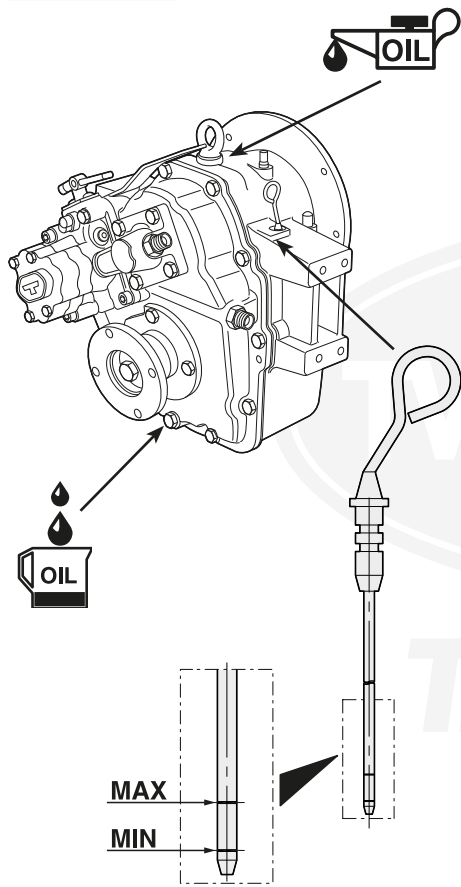
- Utiliser 3,7 litres (TM 880A - MG5055A), 2,8 litres (TM 170 - MG5020SC) d'huile **API CD SAE 20W-40 ou SAE 15W-40** pour inverseurs équipés avec échangeur de chaleur de série.

Contrôler et ajouter la quantité d'huile nécessaire jusqu'au niveau «MAX» de la jauge conformément aux renseignements 1-4 de la section «VÉRIFICATION RÉTABLISSEMENT DU NIVEAU D'HUILE»;



DANGER : Démarrage du moteur : Démarrer le moteur toujours avec l'inverseur en position neutre. Démarrer le moteur avec l'inverseur engagé en marche avant ou arrière, peut compromettre la sécurité de l'équipage, des personnes embarquées et des bateaux limitrophes.

Fig. 05



D

HYDRAULIKANLAGE

Die Getriebe werden vom Hersteller ohne Ölfüllung geliefert:

Vor dem Start über die obere Öffnung

 auffüllen (Abb. 05):

- mit 3,7 l (TM 880A - MG5055A), 2,8 l (TM 170 - MG5020SC) Öl **API CD SAE 20W-40 oder SAE 15W-40** füllen für Getriebe, komplett mit serienmäßigem Wärmetauscher.

Den Ölpegel überprüfen und bis zur MAX.-Kerbe ("MAX") des Ölmesstabs nachfüllen. Dabei die Anweisungen 1-4 des Abschnitts "KONTROLLE-WIEDERHERSTELLUNG DES ÖLPEGELS" befolgen;



WARNING: Motorstart: Den Motor grundsätzlich nur in Leerlaufstellung starten. Bei geschaltetem Getriebe bedeutet ein Motorstart eine **GEFAHR** für Menschen und Material in unmittelbarer Umgebung.

E

SISTEMA HIDRÁULICO

Los inversores son suministrados por el fabricante sin aceite:

Antes de encender el motor, proceder a rellenar de aceite desde el orificio superior

 (Fig. 05):

- llenar con 3,7 litros (TM 880A - MG5055A), 2,8 litros (TM 170 - MG5020SC) de aceite **API CD SAE 20W-40 ó SAE 15W-40** por reversores equipados con intercambiador de calor de serie.

Controlar el nivel y llenar hasta alcanzar la muesca de nivel máximo ("MAX") de la varilla de medición de nivel segundo las instrucciones 1-4 de la sección "CONTROL - REPOSICIÓN DEL NIVEL DE ACEITE";



PELIGRO: Arranque del motor: poner en marcha el motor sólo con el inversor en neutro. El arranque del motor con el inversor embragado puede afectar la incolumidad de la tripulación y de personas o embarcaciones cercanas.

I 7 - USO E MANUTENZIONE

Il controllo frequente e sistematico dell'invertitore garantisce una lunga durata e affidabilità.

Verifiche:

- Controllare giornalmente, a motore spento, il livello dell'olio con l'apposita asta di livello.
- Accertarsi settimanalmente, a motore spento, dell'assenza di tracce di trafilamento olio dalla flangia di uscita.
- Accertarsi settimanalmente, a motore spento, dell'assenza di tracce di trafilamento d'acqua dallo scambiatore di calore.

Innesto e inversione della marcia



Il passaggio da una marcia all'altra deve essere effettuato sostando brevemente nella posizione di folle e dopo aver portato il motore al minimo.



Solo in caso di necessità (manovre straordinarie di emergenza) si può passare dalla marcia avanti alla retromarcia senza sostare nella posizione di folle.

GB 7 - USE AND MAINTENANCE

Frequent and systematic inspection will assure to your transmission many years of trouble-free service.

Inspections:

- Check oil level daily using the oil gauge, with engine off.
- With engine in OFF position, weekly check against oil leaks from the output flange.
- With engine in OFF position, weekly check against water leaks from the oil cooling system.

Shifting and reversing the transmission



During normal operation, the transmission should be shifted with the engine at idle speed only.



Under emergency circumstances only the transmission may be shifted at a higher speed engine from forward to reverse.

F 7 - UTILISATION ET ENTRETIEN

Le contrôle systématique et fréquent de l'inverseur garanti une longue durée et fiabilité.

Vérifier :

- Contrôler tous les jours le niveau d'huile (moteur éteint) à l'aide de la tige.
- L'absence de pertes d'huile (moteur arrêté) par la bride de sortie
- L'absence de pertes d'eau (moteur arrêté) par le système de refroidissement.

Engagement de l'inverseur



En utilisation normale la transmission doit être engagée avec le moteur tournant au ralenti avec un bref arrêt du levier en position neutre.



C'est seulement en cas d'urgence ou extraordinaire qu'il est possible d'inverser le sens de marche à un régime moteur élevé.

D 7 - BEDIENUNG-WARTUNG

Nur eine häufige und systematische Überprüfung des Getriebes gewährleistet eine lange Lebensdauer und Betriebssicherheit.

Überprüfungen:

- Bei ausgeschaltetem Motor den Ölstand täglich mit dem Pegelstab überprüfen.
- Wöchentlich bei ausgeschaltetem Motor kontrollieren, ob am Abtriebsflansch Öl austritt.
- Bei ausgeschaltetem Motor wöchentlich überprüfen, dass am Ölkühler kein Wasser austritt.

Schaltung und Richtungsumkehr



Beim Schalten von Vorwärts auf Rückwärts und umgekehrt kurz in der Leerlaufstellung verharren, um den Motor auf Leerlaufdrehzahl zu bringen.



Das Schalten vom Vorwärts- in den Rückwärtsgang ist ohne Stopp in Leerlaufstellung nur in Notfällen zulässig (Notstopp).

E 7 - UTILIZACION Y MANTENIMIENTO

El control frecuente y sistemático del inversor garantiza su larga duración y fiabilidad

Controles:

- Controlar todos los días el nivel de aceite con el motor apagado, usando la varilla de nivel correspondiente.
- Con el motor apagado, verificar semanalmente que no haya trazas de escape de aceite por la brida de salida.
- Con el motor apagado, verificar semanalmente que no haya trazas de escape de agua del cambiador de calor.

Embrague e inversión de marcha



El paso de una marcha a otra debe efectuarse deteniéndose un instante en la posición de neutro, después de haber llevado el motor al mínimo.



Sólo en caso de necesidad (maniobras extraordinarias de emergencia), se puede pasar de la marcha adelante a la marcha atrás sin detenerse en la posición de neutro.

I

CONTROLLO - RIPRISTINO DEL LIVELLO DELL'OLIO

Il controllo del livello dell'olio deve essere effettuato ogni giorno:

- 1 Avviare il motore al minimo, con inverter in folle;
- 2 Spegnerne il motore dopo 2-3 minuti;
- 3 Accertarsi che il livello sia compreso tra i livelli "MIN" e "MAX" (**Fig. 05**);
- 4 Rabboccare se necessario, senza superare il livello massimo (MAX).

Sostituzione dell'olio

- Prima sostituzione dell'olio: dopo **50 ore** di servizio;



- Cambio dell'olio: ogni **1000 ore** di servizio o annualmente (quale si verifica prima);

- Ad ogni cambio dell'olio eseguire la pulizia del filtro.

GB

OIL LEVEL INSPECTION AND TOP UP

Oil level should be checked on a daily basis:

- 1 Run the engine at idel, with gearbox in neutral;
- 2 Switch off the engine after 2-3 minutes;
- 3 Check that oil level stays between the "MIN" and "MAX" markings of oil gauge (**Fig. 05**);
- 4 Top up when necessary; do not exceed the (MAX) mark.

Oil change

- first oil change: after **50** operating hours;



- oil change: every **1000** operating hours or yearly (whichever occurs first);

- Clean the suction filter at each oil change.

F

VÉRIFICATION-RÉTABLISSMENT DU NIVEAU D'HUILE

Le contrôle du niveau d'huile doit être effectué chaque jour :

- 1 Démarrer le moteur au ralenti, l'inverseur étant au point mort;
- 2 Eteindre le moteur au bout de 2 à 3 minutes;
- 3 Vérifier si le niveau est compris entre «MIN» et «MAX» (**Fig.05**);
- 4 Remplir si nécessaire, sans dépasser le niveau maximum (MAX).

Vidange de l'huile

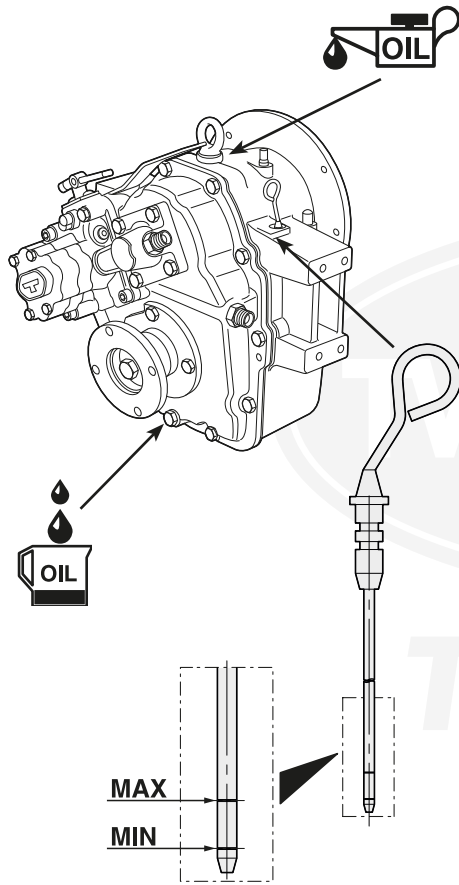
- La première vidange d'huile doit être effectuée après **50 heures** de fonctionnement;



- Les vidanges suivantes s'effectuent toutes les **1000 heures** ou, au minimum une fois par an;

- A chaque vidange de l'huile, nettoyer le filtre.

Fig. 05




D KONTROLLE-WIEDERHERSTELLUNG DES ÖLPEGELS

Die Kontrolle des Ölpegels ist täglich durchzuführen:

- 1 Den Motor bei Getriebe im Leerlauf starten und mit Leerlaufdrehzahl laufen lassen;
- 2 Motor nach 2-3 Minuten abstellen;
- 3 Sich vergewissern, dass der Ölpegel zwischen dem "MIN"- und "MAX"-Stand liegt (**Abb. 05**);
- 4 Bei Bedarf nachfüllen, ohne dabei den Maximalpegel (MAX) zu überschreiten.

Erster Ölwechsel


- Erster Ölwechsel: nach **50 Betriebsstunden**;
- Ölwechsel : alle **1000 Betriebsstunden** oder jährlich (je nach dem, was zuerst eintritt);
- Bei jedem Ölwechsel eine Filterreinigung vornehmen.

E CONTROL - REPOSICIÓN DEL NIVEL DE ACEITE

El control del nivel de aceite debe efectuarse todos los días.

- 1 Poner en marcha el motor al mínimo, con el inversor en neutro;
- 2 Apagar el motor después de 2-3 minutos;
- 3 Verificar que el nivel se encuentre entre los niveles "MIN" y "MAX" (**Fig. 05**);
- 4 Rellenar si es necesario, sin superar el nivel máximo (MAX).

Cambio de aceite

- Primer cambio de aceite: después de **50 horas** de servicio;
- Cambio de aceite : cada **1000 horas** de servicio o anual (lo que se alcance primero);
- A cada cambio de aceite, limpiar el filtro.

I**Pulizia filtro:**

- Svitare il tappo **A (Fig. 06)** (chiave 36mm);
- Estrarre il filtro **B (Fig. 06)** e procedere alla pulizia o, se necessario, alla sostituzione;
- Reinserrire il filtro **B** nella propria sede;
- Riavvitare il tappo **A (Fig. 06)** e serrarlo alla coppia di **12 Nm**.

GB**Oil filter screen cleaning:**

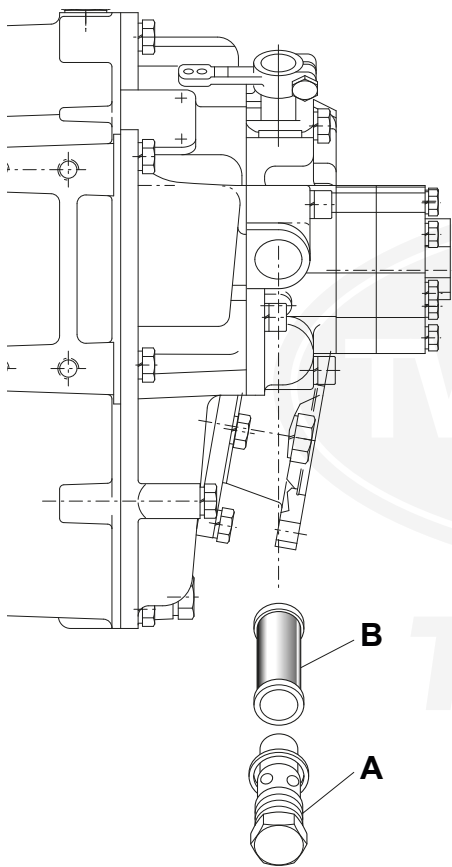
- Unscrew the plug **A (Fig. 06)** (36mm wrench);
- Remove the cover **B (Fig. 06)** and clean or, if necessary, replace;
- Replace the filter **B** in its slot;
- Tighten the plug **A (Fig. 06)** to the torque of **12 Nm**;

F**Nettoyage du filtre :**

- dévisser le bouchon **A (Fig. 06)** (clé 36mm) ;
- Oter le filtre **B (Fig. 06)** et procéder au nettoyage ou, si nécessaire, au remplacement ;
- Réinsérer le filtre **B** dans son propre siège ;
- Revisser le bouchon **A (Fig. 06)** et les serrer au couple de **12 Nm**.

The logo for TWIN DISC is centered in the background. It features the words "TWIN" and "DISC" in a bold, sans-serif font, separated by a stylized circular graphic that resembles a disc or a lens. A registered trademark symbol (®) is located to the right of the word "DISC".The logo for TECHNODRIVE is positioned below the TWIN DISC logo. It consists of the word "TECHNODRIVE" in a bold, italicized, sans-serif font.

Fig. 06



D

Filterreinigung:

- Die Kappe entfernen **A** (Abb. 06) (Schlüssel 36mm);
- Den Filter **B** entfernen (Abb. 06) und mit der Reinigung fortfahren oder falls notwendig, den Filter austauschen;
- Den Filter **B** wieder in seinen Sitz einsetzen;
- Die Kappe **A** wieder aufschrauben (Abb. 06) mit einem Anzugsmoment von **12 Nm** befestigen.

E

Limpieza filtro:

- Desenroscar el tapón **A** (Fig. 06) (llave de 36 mm);
- Retire el filtro **B** (Fig. 06) y limpiarlo o sustituirlo si es necesario;
- Vuelva a montar el filtro **B**;
- Volver a enroscar el tapón **A** (Fig. 06) apretándolas a un par de **12 Nm**;

I**CONTROLLO PRESSIONE / TEMPERATURA OLIO**

La temperatura massima ammissibile in funzionamento è di 90°C.

La pressione alle frizioni, misurata a 1000 giri/1' del motore con marcia inserita e temperatura olio di circa 60°C:

	Pressione olio MIN [BAR]	Pressione olio MAX [BAR]
TM 880 A MG 5055A	23	26
TM 170 MG 5020SC	20	22

GB**PRESSURE AND TEMPERATURE CHECK**

Maximum operating temperature =90°C.

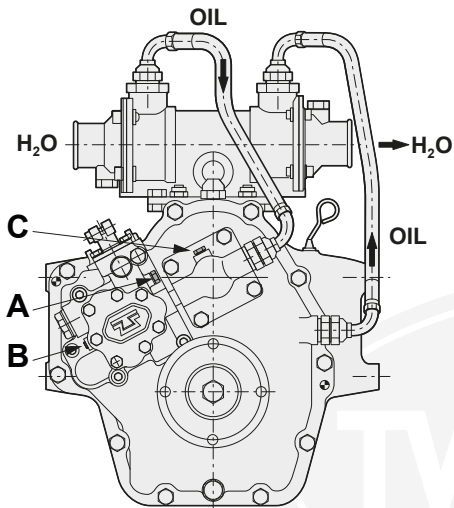
Clutch pressure (given 1000 engine RPM, clutch engaged, oil temperature 60°C):

	Oil pressure MIN [BAR]	Oil pressure MAX [BAR]
TM 880 A MG 5055A	23	26
TM 170 MG 5020SC	20	22

F**VÉRIFICATION PRESSION / TEMPÉRATURE HUILE**

La température maximum admissible pendant le fonctionnement est de 90°C. La pression aux embrayages, mesurée à 1000 tours/1' du moteur avec une vitesse enclenchée et une température de l'huile d'environ 60°C:

	Pression d'huile MIN [BAR]	Pression d'huile MAX [BAR]
TM 880 A MG 5055A	23	26
TM 170 MG 5020SC	20	22



CONTROLLO PRESSIONI PRESSURE PORTS POINTS DE CONTROL PRESSION DRUCKKONTROLLE CONTROL PRESIONES	
A (M8x1) (3 Nm)	Pressione principale <i>Main pressure</i> Pression principale <i>Hauptdruck</i> Presión principal
B (M8x1,5) (3 Nm)	Pressione marcia indietro <i>Pressure in reverse</i> Pression en arrière <i>Druck Rückwärtsgang</i> Presión en reversa
C (M8x1,5) (3 Nm)	Pressione marcia avanti <i>Pressure in forward</i> Pression en avant <i>Druck Vorwärtsgang</i> Presión hacia delante

D ÖLTEMPERATUR/DRUCKKONTROLLE

Die zulässige Höchsttemperatur im Betrieb beträgt 90°C.
 Der Druck an den Kupplungen, der bei 1000 U/1' des Motors bei eingelegtem Gang und einer Öltemperatur von etwa 60°C:

	Öldruck MIN [BAR]	Öldruck MAX [BAR]
TM 880 A MG 5055A	23	26
TM 170 MG 5020SC	20	22

E CONTROL PRESIÓN / TEMPERATURA DEL ACEITE

La temperatura máxima admisible en funcionamiento, es de 90°C. La presión en los embragues, medida a 1000 rev/min del motor con el cambio puesto y una temperatura del aceite de aproximadamente 60°C:

	Presión de aceite MIN [BAR]	Presión de aceite MAX [BAR]
TM 880 A MG 5055A	23	26
TM 170 MG 5020SC	20	22

I

- **SELETTORE ELETTRICO (Fig. 07)**

La marcia avanti, retromarcia e il disinnescamento delle frizioni sono operate elettricamente attraverso delle elettrovalvole ON/OFF.

Il blocco di comando elettronico è inoltre dotato di un meccanismo di sicurezza "torna a casa" da attivare manualmente, che, in caso di mancanza completa di tensione alle elettrovalvole, permette l'innesto della marcia.

Comando di emergenza

In caso di mancata o insufficiente tensione di alimentazione:

- Scollegare entrambi i connettori **A-B**;
- Per attivare la marcia, avvitare completamente in senso orario il grano **G** della marcia desiderata.



ATTENZIONE:

Per arrestare la rotazione dell'elica, svitare il grano **G** in senso antiorario (in modo da liberare la valvola).



PERICOLO:

Operazione pericolosa da eseguire con motore al minimo.

GB

- **ELECTRIC CONTROL VALVE (Fig. 07)**

Forward, reverse and neutral shifting are electrically actuated by ON-OFF solenoid valves.

The electric selector unit is equipped with a manually operable "come-home" device, that can be used to shift the gearbox when no power supply is available.

Emergency control

In case of low or no power supply:

- disconnect both **A-B** connectors;
- Fully screw in (clockwise) plug **G** of the selected clutch.



WARNING:

To de-clutch, loosen **G** screw (counterclockwise).



DANGER:

Dangerous operation to be carried out with the engine idle speed.

F

- **VALVE DE COMMANDE ÉLECTRIQUE (Fig. 07)**

La marche avant, la marche arrière et le débranchement d'embrayage sont opérés électriquement par électro-souppes ON/OFF.

La commande du sélecteur électronique est munie en outre d'un dispositif de sécurité nommé « Retour à la maison » qu'on peut activer manuellement. En cas de panne de tension aux électro-souppes, ce dispositif permet l'introduction de la vitesse.

Commande d'urgence

En cas de tension d'alimentation manquante ou insuffisante :

- Déconnecter les deux connecteurs **A-B** ;
- Pour activer la vitesse, serrer complètement le goujon **G** de la vitesse désiré en sens horaire.



ATTENTION :

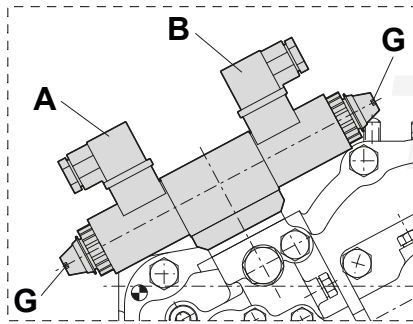
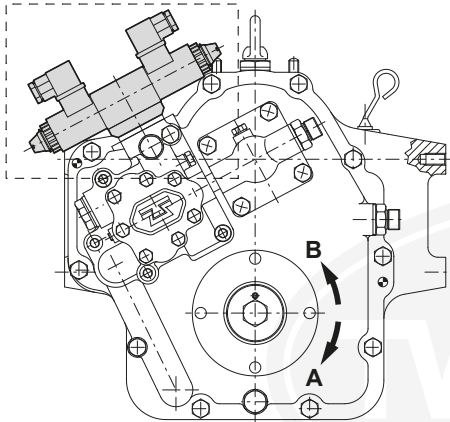
Pour arrêter la rotation de l'hélice, desserrer le goujon **G** en sens anti-horaire (de façon à libérer la soupape).



DANGER :

Opération dangereuse, à exécuter avec le moteur au minimum.

Fig. 07



D

• **ELEKTRISCHE STEUERBLOCK**
(Fig. 07)

Der Vor- und Rückwärtsgang sowie die Neutralstellung werden durch elektromagnetische Ventile elektrisch ein- und ausgeschaltet. Der elektrische Steuerblock ist außerdem mit einer Notschaltvorrichtung "Kehr nach Hause" ausgestattet. Diese Notschaltvorrichtung ist bei einem Spannungsausfall am Elektrosteuerblock mechanisch zu bedienen.

Notschaltvorrichtung

Im Fall von mangelnder oder nicht ausreichender Versorgungsspannung:

- Beide Verbinder **A-B** trennen;
- Um den Gang zu aktivieren, den Stift **G** des gewünschten Gangs komplett im Uhrzeigersinn festschrauben.



ACHTUNG:

Um die Drehung der Schaufel zu stoppen, den Stift **G** im Gegenuhrzeigersinn lösen (um das Ventil freizugeben).



GEFAHR:

Gefährliches Verfahren, das bei auf dem Minimum laufenden Motor erfolgen muss.

E

• **BLOQUE DE MANDO ELÉCTRICO**
(Fig. 07)

La marcha adelante, la marcha atrás y la desconexión de los embragues se efectúa por electricidad a través de las electroválvulas ON/OFF.

El bloque del mando eléctrico, además, está provisto de un mecanismo de seguridad "vuelve a casa", que se activa manualmente. En caso de ausencia completa de tensión en las electroválvulas, permite embragar el inversor en forma manual.

Mando de emergencia

En caso de fallida o insuficiente tensión de alimentación:

- Desconectar ambos conectores **A-B**;
- Atornillar completamente la vid **G** de la marcha deseada (sentido horario).



ATENCIÓN:

Sacar la vid **G** el sentido antihorario (para desconectar la válvula).



PELIGRO:

Operación peligrosa, debe efectuarse con el motor al mínimo.

I**NAVIGAZIONE A VELA e/o A RIMORCHIO E ORMEGGIO IN CORRENTE**

NOTA: In navigazione a vela o in fase di rimorchio si raccomanda di avviare il motore per 2-5 minuti ogni 6 ore di navigazione, per lubrificare la trasmissione (in folle).

**ATTENZIONE:**

TWIN DISC s.r.l. non è responsabile di danni causati da installazioni non corrette, da uso improprio o da manutenzione insufficiente.

È responsabilità dell'operatore/ utilizzatore che siano rispettate le norme di sicurezza ed antinfortunistiche vigenti nei paesi di competenza, nonché di quelle relative allo smaltimento di olii e lubrificanti.

GB**CRUISING UNDER SAIL and/or TOWING and/or ANCHORING IN WATER CURRENT**

NOTE: While sailing with engine off (under sails) or under towing, it is recommended to run the engine for 2-5 minutes every 6 operating hours, to lube the transmission (in neutral)

**ATTENTION:**

TWIN DISC s.r.l. is not liable for any loss or damage caused by wrong installation, improper use or deficient maintenance. It's the owner/operator's responsibility to respect all local existing safety rules and procedures requiring in addition the observance of all applicable environmental protection and waste disposal regulations.

F**NAVIGATION SOUS VOILES ET/OU BATEAU REMORQUE' OU A QUAÏ**

NOTE: Pendant la navigation sous voile ou pendant la navigation avec bateau remorqué on recommande de démarrer le moteur (avec l'inverseur en position neutre) toutes le 6 heures pour 2 a 5 minutes pour lubrifier la transmission.



ATTENTION : Le fabricant ne saurait être tenu responsable des dommages et détériorations dues à une mauvaise installation, manipulation incorrecte et entretien insuffisant. Le client/utilisateur est responsable du respect de toutes instructions qui concerne une exploitation en sûreté, ainsi que des normes relatives au milieu marin selon la législation du Pays compétent.

**D**

SEGEL- bzw. SCHLEPPSCHIFFFAHRT UND ANKERN IN STÖMENDEN GEWÄSSERN



ANMERKUNG: Bei der Fahrt unter Segeln oder beim Abschleppen ist zur Schmierung des Getriebes (Leerlauf) ein 2-5 minutenlanger Motorstart erforderlich.



ACHTUNG: TWIN DISC s.r.l. haftet nicht für Schäden, die auf eine fehlerhafte Installation, einen unsachgemäßen Gebrauch oder eine unzureichende Wartung zurückzuführen sind.

Der Bediener/Betreiber ist für die Beachtung der vor Ort geltenden Sicherheits- und Unfallverhütungsvorschriften sowie die Vorschriften über die Entsorgung von Ölen und Schmiermittel selbst verantwortlich.

E

NAVEGACIÓN A VELA Y/O POR REMOLQUE, Y AMARRE EN CORRIENTE



NOTA: Durante la navegación a vela o en fase de remolque, se recomienda poner en marcha el motor por 2-5 minutos cada 6 horas de navegación, para lubricar la transmisión (en neutro).

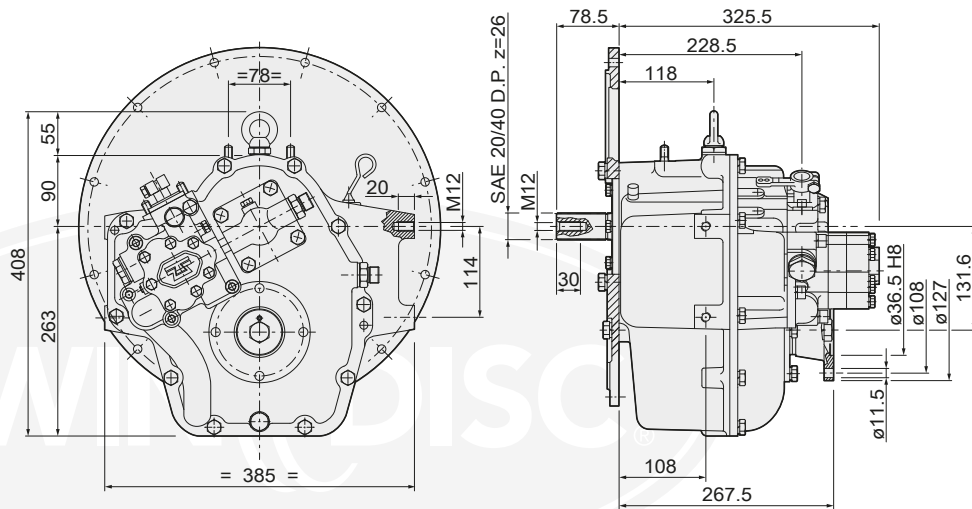


ATENCIÓN:

TWIN DISC s.r.l. no responderá por daños causados por instalaciones incorrectas, uso impropio o mantenimiento insuficiente. El operador/usuario será responsable del cumplimiento de las normas de seguridad y prevención de accidentes vigentes en los países de competencia, así como de las normas relativas a la eliminación de aceites y lubricantes.

• TM 170 - MG 5020SC

Velocità massima motore <i>Max engine speed</i> Vitesse maximum du moteur <i>Maximale Motorgeschwindigkeit</i> Velocidad máxima motor (Rpm)	4000
Potenza massima motore <i>Max engine power</i> Puissance maximum du moteur <i>Maximale Motorleistung</i> Potencia máxima motor (kw)	R 1,5-2,04 257 Kw R 2,5 - 2,9 220 Kw
Peso a secco <i>Dry weight</i> Poids net <i>Trockengewicht</i> Peso en seco (kg)	75
Capacità olio <i>Oil capacity</i> Quantité d'huile <i>Ölmenge</i> Cantidad de aceite (lt)	2,8



Rapporti Ratios Rapports Übersetzung Relaciones	Potenza motore - Engine power - Puissance du moteur Motorleistung - Potencia motor [kw]					
	DIPORTO PLEASURE PLAISANCE FREIZEIT RECREO		INTERMEDIO INTERMEDIATE INTERMÉDIAIRE MITTEL INTERMEDIO		CONTINUO CONTINUOUS CONTINU STETIG CONTINUO	
	2600 rpm	3300 rpm	2100 rpm	2500 rpm	1800 rpm	2400 rpm
1,50	204	257	134	159	104	138
2,04	204	257	134	159	104	138
2,50	163	207	107	127	83	111
2,94	139	176	93	110	72	96

9 - RICERCA GUASTI

Anomalia	Possibile causa	Remedio
1- Pressione olio troppo bassa	<ul style="list-style-type: none"> - Selettore (distributore) marce sporco - Filtro olio intasato - Anello o-ring filtro danneggiato - Livello dell'olio troppo basso - Pompa olio guasta - Anelli di tenuta sugli alberi frizione rotti 	<ul style="list-style-type: none"> - Consultare un centro di assistenza - Smontare il filtro e pulirlo - Verificare e sostituire - Ripristinare il livello - Pompa difettosa: Consultare un centro di assistenza - Consultare un centro di assistenza
2- Pressione olio troppo alta	<ul style="list-style-type: none"> - Selettore marce sporco 	<ul style="list-style-type: none"> - Smontare la valvola e pulirla
3- Acqua mescolata all'olio	<ul style="list-style-type: none"> - Scambiatore di calore danneggiato 	<ul style="list-style-type: none"> - Consultare un centro di assistenza
4- Innesto duro	<ul style="list-style-type: none"> - Blocco del distributore - Telecomando 	<ul style="list-style-type: none"> - Consultare un centro di assistenza - Regolare
5- Innesto molto lento	<ul style="list-style-type: none"> - Blocco del distributore - Telecomando - Basso livello dell'olio 	<ul style="list-style-type: none"> - Consultare un centro di assistenza - Regolare - Ripristinare il livello
6- Non innesta la marcia (versione con comando elettrico)	<ul style="list-style-type: none"> - Nessuna tensione di alimentazione - Tensione di alimentazione inferiore a 10V 	<ul style="list-style-type: none"> - Controllare batteria - Controllare l'alternatore del motore <p>UTILIZZARE IL COMANDO D'EMERGENZA</p>
	<ul style="list-style-type: none"> - Ossidazione contatti - Pulire i contatti 	<ul style="list-style-type: none"> - Pulire i contatti
	<ul style="list-style-type: none"> - Contatti o cavi elettrici interrotti - Valvola bloccata 	<ul style="list-style-type: none"> - Verificare e ripristinare - Sostituire o consultare un centro di assistenza
7- Non innesta la folle (versione con comando elettrico)	<ul style="list-style-type: none"> - Valvola bloccata 	<ul style="list-style-type: none"> - Sostituire o consultare un centro di assistenza
	<ul style="list-style-type: none"> - Frizione danneggiata 	<ul style="list-style-type: none"> - Sostituire o consultare un centro di assistenza

9 - TROUBLESHOOTING

Symptoms	Causes	Remedies
1- Too low oil pressure	<ul style="list-style-type: none"> - Dirty control valve - Control valve clogged - Filter o-ring damaged - Too low oil level - Failure in oil pump - Broken O rings on clutch shaft 	<ul style="list-style-type: none"> - Consult Service Station - Remove valve and clean it - Inspect and replace - Restore oil level - Faulty pump: Consult Service Station - Consult Service Station - Remove valve and clean it
2- Too high oil pressure	<ul style="list-style-type: none"> - Dirty control valve 	<ul style="list-style-type: none"> - Remove valve and clean it
3- Water and oil mixed	<ul style="list-style-type: none"> - Damaged oil cooler 	<ul style="list-style-type: none"> - Consult Service Station
4- Hard shifting	<ul style="list-style-type: none"> - Control valve stuck - Selector control linkage 	<ul style="list-style-type: none"> - Consult Service Station - Adjust
5- Slow shifting	<ul style="list-style-type: none"> - Control valve stuck - Selector control linkage - Low oil level 	<ul style="list-style-type: none"> - Consult Service Station - Adjust - Top up level
6- The gear is not engaged (version with electric control valve)	<ul style="list-style-type: none"> - No power supply - Power supply less than 10V 	<ul style="list-style-type: none"> - Check the battery - Check the engine alternator <p>USE THE EMERGENCY BY-PASS VALVE</p>
	<ul style="list-style-type: none"> - Rust on contacts 	<ul style="list-style-type: none"> - Clean the contacts
	<ul style="list-style-type: none"> - Broken contacts or wires - Blocked valve 	<ul style="list-style-type: none"> - Check and repair - Replace or call a service centre
	<ul style="list-style-type: none"> - Blocked valve - Damaged clutch 	<ul style="list-style-type: none"> - Replace or call a service centre - Replace or call a service centre
7- Neutral is not engaged (version with electric command valve)	<ul style="list-style-type: none"> - Blocked valve - Damaged clutch 	<ul style="list-style-type: none"> - Replace or call a service centre - Replace or call a service centre

9 - RECHERCHE DES PANNES

Symptômes	Causes	Remèdes
1- Pression d'huile trop basse	<ul style="list-style-type: none"> - Sélecteur (distributeur) de vitesses sale - Filtre à huile bouché - Joint OR du filtre endommagé - Niveau d'huile insuffisant - Pompe à huile en panne - Cassure des bagues d'étaux sur axes embrayage 	<ul style="list-style-type: none"> - Consulter Stationne de service - Démontez le filtre et le nettoyez - Inspectez et remplacez - Rétablir le niveau - Pompe défectueuse: Consulter Stationne de service - Consulter Stationne de service
2- Pression d'huile trop haute	<ul style="list-style-type: none"> - sélecteur de vitesses sale 	<ul style="list-style-type: none"> - Démontez la vanne et nettoyez
3- Eau et huile mélangées	<ul style="list-style-type: none"> - Refroidisseur endommagé 	<ul style="list-style-type: none"> - Consulter Stationne de service
4- Enclenchement difficile	<ul style="list-style-type: none"> - Blocage du distributeur - Liaison câble de commande 	<ul style="list-style-type: none"> - Consulter Stationne de service - Régler
5- Enclenchement trop lent	<ul style="list-style-type: none"> - Blocage du distributeur - Liaison câble de commande - Bas niveau d'huile 	<ul style="list-style-type: none"> - Consulter Stationne de service - Régler - Rétablir le niveau
6- N'enclenche pas la vitesse (version avec commande électrique)	<ul style="list-style-type: none"> - Aucune tension d'alimentation - Tension d'alimentation inférieure à 10V 	<ul style="list-style-type: none"> - Contrôler la batterie - Contrôler l'alternateur du moteur <p>UTILISER LA COMMANDE D'ARRÊT D'URGENCE</p>
	<ul style="list-style-type: none"> - Oxydation des contacts 	<ul style="list-style-type: none"> - Nettoyer les contacts
	<ul style="list-style-type: none"> - Contacts ou câbles électriques interrompus 	<ul style="list-style-type: none"> - Vérifier et rétablir
	<ul style="list-style-type: none"> - Valve bloquée 	<ul style="list-style-type: none"> - Remplacer ou s'adresser à un centre d'assistance

D 9 - FEHLERSUCHE

Störung	Mögliche Ursache	Abhilfe
1- Öldruck zu niedrig	- Gangwähler (Verteiler) schmutzig - Ölfilter verstopft - Ölfilter Runddichtring beschädigt - Ölstand zu niedrig - Ölpumpe defekt - Dichtungsringe auf der Kupplungswelle gebrochen	- Servicewerkstatt konsultieren - Filter abnehmen und säubern - kontrollieren Sie und ersetzen Sie - Öl nachfüllen - Pumpe defekt: Servicewerkstatt konsultieren - Servicewerkstatt konsultieren
2- Öldruck zu hoch	- Gangwähler schmutzig	- Ventil ausbauen und reinigen
3- Öl mit Wasser gemischt	- Kühler beschädigt	- Servicewerkstatt konsultieren
4- Schwergängige Schaltung -	- Verteiler blockiert - Gestänge	- Servicewerkstatt konsultieren - Einstellen/justieren
5- Langsames Einrasten der Gänge -	- Verteiler blockiert - Gestänge - Ölstand zu niedrig	- Servicewerkstatt konsultieren - Regeln - Ölstand wieder herstellen
6- Der Gang lässt sich nicht einlegen (Version mit elektrischer Steuerung)	- Keine Versorgungsspannung - Versorgungsspannung unter 10V	- Die Batterie überprüfen - Die Lichtmaschine überprüfen DIE NOTSTEUERUNG BENUTZEN
	- Die Kontakte sind oxidiert	- Die Kontakte reinigen
	- Kontakte oder Stromkabel sind unterbrochen	- Überprüfen und die Verbindung wieder herstellen
	- Ventil blockiert	- Austauschen oder den Kundendienst hinzuziehen

E 9 - BÚSQUEDA AVERÍAS

Anomalía	Causa posible	Remedio
1- Presión del aceite demasiado baja	- Selector (distribuidor) cambios sucio - Filtro de aceite obstruido - Anillo OR del filtro dañado - Nivel del aceite demasiado bajo - Bomba del aceite estropeada - Anillos de estanqueidad rotos en los ejes del embrague	- Consultar con un centro de asistencia - Desmontar el filtro y limpiarlo - Examine y sustituya - Restablezcan el nivel - Bomba defectuosa: Consultar con un centro de asistencia - Consultar con un centro de asistencia
2- Presión del aceite demasiado alta	- Selector de cambios sucio	- Desmónten la valvula y limpienla
3- Agua mezclada con el aceite	- Cambiador de calor dañado	- Consultar con un centro de asistencia
4- Embrague duro	- Bloqueo del distribuidor - Telecomando	- Consultar con un centro de asistencia - Regular
5- Embrague lento	- Bloqueo del distribuidor - Telecomando - Nivel de aceite bajo	- Consultar con un centro de asistencia - Regular - Reponer el nivel
6- No entra la marcha (versión con comando eléctrico)	- Ausencia de tensión de alimentación	- Controlar la batería
	- Tensión de alimentación inferior a 10V	- Controlar el alternador del motor UTILIZAR EL COMANDO DE EMERGENCIA
	- Oxidación de los contactos	- Limpiar los contactos
	- Contactos o cable eléctricos interrumpidos	- Controlar y reiniciar
	- Válvula bloqueada	- Sustituir o consultar a un centro de asistencia

I		
Anomalia	Possibile causa	Rimedio
8- Surriscaldamento	<ul style="list-style-type: none"> - Livello olio eccessivo - Portata acqua di raffreddamento insufficiente - Scambiatore sporco o intasato - La frizione slitta - Cuscinetto danneggiato 	<ul style="list-style-type: none"> - Portare l'olio al livello prescritto - Verificare circuito di raffreddamento - Smontare e pulire - Verificare la pressione dell'olio - Consultare un centro di assistenza
9- L'imbarcazione non si muove	<ul style="list-style-type: none"> - Distributore bloccato - Posizione errata della leva di comando - Livello dell'olio basso - Perdita dell'elica - Rottura dell'asse elica - Trasmissione mal funzionante - Manca pressione, pompa in avaria - Giunto tra motore e invertitore rotto 	<ul style="list-style-type: none"> - Consultare un centro di assistenza - Regolare - Portare l'olio al livello prescritto - Reinstallare - Consultare un centro di assistenza - Consultare un centro di assistenza - Consultare un centro di assistenza - Consultare un centro di assistenza
10- Presenza di olio sull'invertitore	<ul style="list-style-type: none"> - Viti allentate - Raccordi dei tubi allentati - Tappo olio allentato - Livello olio eccessivo 	<ul style="list-style-type: none"> - Serrare - Serrare e/o sostituire - Serrare - Portare l'olio al livello prescritto

GB		
Symptoms	Causes	Remedies
8- Overheating	<ul style="list-style-type: none"> - Excessive oil level - Insufficient cooling water intake - Dirty or clogged exchanger - Clutch slipping - Damaged bearing 	<ul style="list-style-type: none"> - Bring oil down to required level - Inspect the water cooling system - Remove and clean - Check oil pressure - Consult Service Station
9- Boat does not move	<ul style="list-style-type: none"> - Control valve stuck - Improper selector lever position - Low oil level - Propeller missing - Propeller shaft seized - Transmission malfunction - No pressure, pump seized - Engine gearbox coupling failed 	<ul style="list-style-type: none"> - Consult Service Station - Adjust - Bring oil down to required level - Replace - Consult Service Station - Consult Service Station - Consult Service Station - Consult Service Station
10- External oil leaks	<ul style="list-style-type: none"> - Loose screws - Loose screw connections - Loose Oil plug - Excessive oil level 	<ul style="list-style-type: none"> - Tighten - Tighten and/or replace - Tighten - Bring oil down to required level

F		
Symptômes	Causes	Remèdes
7- N'enclenche pas le point mort (version avec commande électrique)	<ul style="list-style-type: none"> - Valve bloquée - Embrayage endommagé 	<ul style="list-style-type: none"> - Remplacer ou s'adresser à un centre d'assistance - Remplacer ou s'adresser à un centre d'assistance
8- Surchauffe	<ul style="list-style-type: none"> - Niveau d'huile excessif - Débit d'eau de refroidissement insuffisant - Echangeur sale ou bouché - L'embrayage glisse - Roulement abîmé 	<ul style="list-style-type: none"> - Amener l'huile au niveau indiqué - Inspectez le système de refroidissement par l'eau - Démontez et nettoyez - Vérifier la pression de l'huile - Consulter Stationne de service
9- Le bateau ne démarre pas	<ul style="list-style-type: none"> - Distributeur bloqué - Réglage erronée du commande du sélecteur - Niveau huile insuffisante - Hélice manquante - Arbre d'hélice cassé - Mauvais fonctionnement de la transmission - Pas de pression, pompe bloquée - Accouplement enter la boîte de vitesse et le moteur échoue 	<ul style="list-style-type: none"> - Consulter Stationne de service - Régler - Amener l'huile au niveau indiqué - Remplacer - Consulter Stationne de service - Consulter Stationne de service - Consulter Stationne de service - Consulter Stationne de service
10- Présence d'huile sur l'inverseur	<ul style="list-style-type: none"> - Boulons desserrés - Raccords desserrés - Bouchon d'huile desserré - Niveau d'huile excessif 	<ul style="list-style-type: none"> - Serrer - Serrer, remplacer - Serrer - Amener l'huile au niveau indiqué

D		
Störung	Mögliche Ursache	Abhilfe
7- Der Leerlauf lässt sich nicht einlegen (Version mit elektrischer Steuerung)	- Ventil blockiert	- Austauschen oder den Kundendienst hinzuziehen
	- Kupplung beschädigt	- Austauschen oder den Kundendienst hinzuziehen
8- Überhitzung	- Ölstand zu hoch	- Ölstand auf den vorgeschriebenen Wert bringen
	- Kühlwasserumlauf nicht ausreichend	- Kontrollieren Sie das Wasserkühlungssystem
	- Kühler verschmutzt oder verstopft - Kupplung rutscht	- Ausbauen und reinigen
9- Keine Bootsbewegung	- Lager beschädigt	- Servicewerkstatt konsultieren
	- Verteiler blockiert	- Servicewerkstatt konsultieren
	- Gang nicht richtig geschaltet	- Korrekt schalten
	- Niedriger Ölstand	- Ölstand auf den vorgeschriebenen Wert bringen
10- Öl auf dem Getriebe	- Propeller verloren	- Neu einbauen
	- Propellerwelle gebrochen	- Servicewerkstatt konsultieren
	- Fehlfunktion des Getriebes	- Servicewerkstatt konsultieren
	- Kein Druck, Pumpe ergriffen	- Servicewerkstatt konsultieren
	- Maschinengetriebekoppelung fiel aus	- Servicewerkstatt konsultieren
	- Lose Schrauben	- Festziehen
- Lose Verschraubungen	- Festziehen, auswechseln	
- Loser Ölstopfen	- Festziehen	
- Ölstand zu hoch	- Ölstand auf den vorgeschriebenen Wert bringen	

E		
Anomalía	Causa posible	Remedio
7- No entra el punto muerto (versión con comando eléctrico)	- Válvula bloqueada	- Sustituir o consultar a un centro de asistencia
	- Embrague averiado	- Sustituir o consultar a un centro de asistencia
8- Sobrecalentamiento	- Excesivo nivel del aceite	- Restablezcan el nivel del aceite prescrito
	- Insuficiente caudal del agua de refrigeración	- Examine el sistema de enfriamiento de agua
	- Intercambiador sucio u obstruido - El embrague patina	- Desmóntelo y límpielo
9- La embarcación no se mueve	- El embrague patina	- Comprueben la presión del aceite
	- Cojinete estropeado	- Consultar con un centro de asistencia
9- La embarcación no se mueve	- Distribuidor bloqueado	- Consultar con un centro de asistencia
	- Posición errónea de la palanca de comando	- Regular
	- Nivel de aceite bajo	- Restablezcan el nivel del aceite prescrito
	- Pérdida de la hélice	- Reinstalar
	- Ruptura del eje de la hélice	- Consultar con un centro de asistencia
10- Presencia de aceite en el inversor	- Malfuncionamiento transmisión	- Consultar con un centro de asistencia
	- Ninguna presión, bomba agarrada	- Consultar con un centro de asistencia
	- El acoplador de la caja de engranajes del motor falló	- Consultar con un centro de asistencia
10- Presencia de aceite en el inversor	- Tornillos flojos	- Apretar
	- Uniones flojas	- Apretar y/o sustituir
	- Tapa aceite floja	- Apretar
	- Excesivo nivel del aceite	- Restablezcan el nivel del aceite prescrito

I 10 - ACCESSORI SPECIALI

- **TROLLING VALVE** (solo per invertitore a comando meccanico)

Il Trolling Valve è un dispositivo di controllo che permette, diminuendo la pressione dei dischi frizione, di ridurre la velocità di rotazione dell'elica al di sotto di quella normalmente ottenibile con motore al minimo riducendo così la velocità di navigazione.

Trolling valve a comando meccanico

La leva di controllo (**Fig. 08**) deve essere azionata da un cavo flessibile, monoleva. La corsa totale della leva non deve essere inferiore a 60 mm (foro inferiore) o 70 mm (foro superiore).

Una volta collegato il cavo, azionare più volte la leva in plancia e verificare che la leva del trolling valve esegua completamente tutta la corsa prevista.

Uso del trolling Valve

L'olio dell'invertitore deve raggiungere una temperatura non inferiore a 50°C (e non deve superare 90°C) per ottenere un buon controllo della velocità di rotazione dell'elica;

a Inserire la marcia avanti (retromarcia) dell'invertitore (navigazione normale);

GB 10 - SPECIAL EQUIPMENT

- **TROLLING VALVE** (mechanical control valve type only)

Trolling valve is a device that enables to slow propeller speed below the speed usually attainable with engine close to idle, by means controlled pressure reducing valve in the clutch pressure operating circuit.

Trolling valve - mechanical

The control lever (**Fig. 08**) has to be controlled through a flexible cable, driver by a lever. The total run of the control lever should be not less than 60 mm (inner hole) or 70 mm (outer hole).

Once the push-pull cable is connected, check repeatedly by moving the main control lever and assure (ad just) that the trolling valve lever moves as recommended (full run).

Trolling Valve use

The transmission's oil should reach a temperature of 50°C or more (but do not exceed 90°C) to efficiently control the propeller speed;

a Shift the gearbox in forward (astern) for normal sailing;

F 10 - ACCESSOIRES SPÉCIAUX

- **TROLLING VALVE** (pour inverseur avec contrôle mécanique uniquement)

Le Trolling Valve est un dispositif de vérification qui permet, en diminuant la pression des disques d'embrayage, de réduire la vitesse de rotation de l'hélice en dessous de la vitesse que l'on obtient normalement avec le moteur au minimum, ce qui réduit la vitesse de navigation.

Trolling valve à commande mécanique

Le levier de vérification (**Fig. 08**) doit être actionné par un câble flexible, mono-levier. La course totale du levier ne doit pas être inférieure à 60 mm (trou inférieur) ou à 70 mm (trou supérieur).

Une fois le câble raccordé, actionner plusieurs fois le levier sur la passerelle et vérifier si le levier du trolling valve effectue entièrement toute la course prévue.

Utilisation du trolling valve

Chauffer l'inverseur avant d'utiliser le trolling valve car le dispositif de réglage de la pression ne peut pas contrôler la vitesse de l'hélices efficacement avec des températures inférieures à 50°C (JAMAIS dépasser 90°C).

a Mettre la marche avant (marche arrière) de l'inverseur (navigation normale);

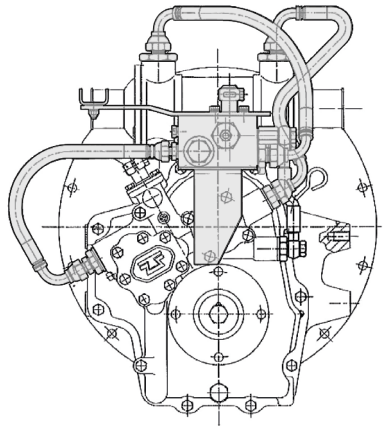
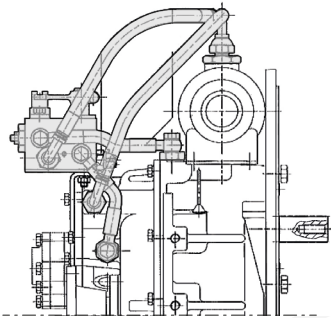
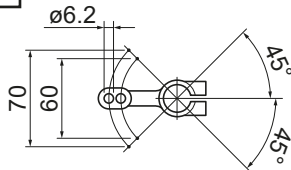


Fig. 08



D 10 - SONDERZUBEHÖR

• **TROLLING VALVE** (nur für Inverter mit mechanischer Steuerung)

Das Trolling Valve ist eine Kontrollvorrichtung, die durch die Druckverringerung der Kupplungsscheiben die Drehgeschwindigkeit des Propellers unterhalb des Werts reduziert, der normalerweise bei Motor auf Leerlaufdrehzahl möglich ist. Auf diese Weise wird die Fahrgeschwindigkeit gedrosselt.

Mechanisch gesteuertes Trolling Valve

Der Kontrollhebel (**Fig. 08**) muss über einen Schlauch, einhebelig, betätigt werden. Der Gesamthub des Hebels darf nicht unter 60 mm (untere Öffnung) oder 70 mm (obere Öffnung) liegen.

Nachdem das Kabel angeschlossen wurde, ist auf der Kommandobrücke der Hebel mehrmals zu betätigen und sicherzustellen, dass der Hebel des Trolling Valve den vorgesehenen Hub komplett ausführt.

Einsatz des Trolling Valve

Um die Drehgeschwindigkeit des Propellers korrekt steuern zu können, muss das Getriebeöl eine Temperatur von nicht unter 50°C erreichen (und 90°C nicht überschreiten);

E 10 - ACCESORIOS ESPECIALES

• **TROLLING VALVE** (sólo para inversor con comando mecánico)

El Trolling Valve es un dispositivo de control que al reducir la presión de los discos de embrague, permite reducir la velocidad de rotación de la hélice por debajo de la que se puede obtener normalmente con el motor al mínimo, reduciendo de esta forma la velocidad de navegación.

Trolling Valve con comando mecánico

La palanca de mando (**Fig. 08**) debe ser accionada por un cable flexible, monopalanca. El recorrido total de la palanca no debe ser inferior a 60 mm (orificio inferior) ó 70 mm (orificio superior).

Una vez conectado al cable, accionar varias veces la palanca del tablero de instrumentos y verificar que la palanca del Trolling Valve efectúe la totalidad del recorrido previsto.

Uso del Trolling Valve

Para lograr un buen control de la velocidad de rotación de la hélice, el aceite del inversor debe alcanzar una temperatura mínima de 50°C (pero no debe superar los 90°C);

a Introducir el cambio hacia delante (re-

I

b Portare il motore al minimo (non superare MAI 1.100 giri/min);

c Azionare il comando del trolling valve in modo che la leva ruoti in senso orario fino a metà corsa circa: la velocità di rotazione dell'elica diminuisce e la frizione entra in slittamento controllato;

d Spostare lentamente il comando del trolling valve in modo che la leva ruoti in senso orario per diminuire la velocità;

e Spostare lentamente il comando del trolling valve in modo che la leva ruoti in senso antiorario per aumentare la velocità;

**PERICOLO:**

Con il trolling valve attivo, gli spazi di arresto e le reazioni dell'imbarcazione in fase di manovra e ormeggio non sono controllabili: possibili danni all'equipaggio ed all'imbarcazione!

**PERICOLO:**

Non utilizzare MAI il trolling valve con motore al di sopra di 1.100 giri/min: possibilità di surriscaldamento e danni all'invertitore.

GB

b Reduce engine speed (NEVER exceed 1.100 rpm);

c Move the trolling valve command so that the gearbox lever rotates clockwise at nearly half of its stroke: propeller speed slows down and clutches slip under control;

d Slowly move the trolling valve command so that the gearbox lever rotates clockwise to reduce propeller speed;

e To increase propeller speed slowly the trolling valve command so that the gearbox lever rotates counter clockwise;

**DANGER:**

In trolling mode, the control of the boat while manoeuvring and/or docking becomes extremely inconsistent: you may face a potential damage to the boat and injuries to the equipage!

**DANGER:**

NEVER use the gearbox in trolling mode with engine above 1.100 RPM: the gearbox may overheat and damage will result.

F

b Réduire la vitesse du moteur au minimum, quoi qu'il en soit, mais pas au-delà de 1100 tours/minute;

c Déplacer le levier de commande pour faire tourner le levier du trolling en sens des aiguilles d'une montre pour arriver à la moitié de sa course environ. La vitesse de rotation de l'hélices diminue et la friction entre en glissement contrôlé;

d Déplacer lentement le levier de commande pour faire tourner le levier du trolling en sens des aiguilles d'une montre pour diminuer la vitesse de l'hélices;

e Déplacer lentement le levier de commande pour faire tourner le levier du trolling dans le sens contraire des aiguilles d'une montre pour augmenter la vitesse de l'hélices;

**DANGER :**

Lorsque le trolling valve est en service, il est impossible de contrôler les espace d'arrêt et le contrôle de l'embarcation en phase de manœuvre et d'amarage: sinon, dommages possibles à l'équipage et à l'embarcation !

D

a Den Vorwärtsgang (Rückwärtsgang) des Getriebes (normale Fahrt) einlegen

b Den Motor auf Leerlaufdrehzahl bringen (1.100 U/Min NIEMALS überschreiten)

c Die Steuerung des Trolling Valve bedienen, so dass der Hebel im Uhrzeigersinn dreht und in etwa einen halben Hub ausführt: Die Drehgeschwindigkeit des Propellers reduziert sich, es kommt zu einem gesteuerten Kupplungshub.

d Die Steuerung des Trolling Valve langsam verschieben, so dass der Hebel im Uhrzeigersinn dreht und folglich die Geschwindigkeit drosselt

e Die Steuerung des Trolling Valve langsam verschieben, so dass der Hebel gegen den Uhrzeigersinn dreht und folglich die Geschwindigkeit erhöht

**WARNUNG:**

Bei aktivem Trolling Valve sind die Bremswege und die Bootskontrolle beim Manöver oder Anker nicht kontrollierbar: Personen- und Bootsschäden möglich!

E

versa) del inversor (navegación normal).
b Llevar el motor al mínimo (no superar NUNCA las 1100 rev/min).

c Accionar el mando del trolling valve en manera que la palanca gire en sentido horario hasta aproximadamente la mitad del recorrido: la velocidad de rotación de la hélice disminuye y el embrague entra pasa a deslizamiento controlado.

d Desplazar lentamente el mando del trolling valve en manera que la palanca gire en sentido horario para reducir la velocidad.

e Desplazar lentamente el mando del trolling valve en manera que la palanca gire en sentido antihorario para aumentar la velocidad.

**PELIGRO:**

Con el Trolling Valve activado, las distancias de parada y el control de la embarcación en fase de maniobra y amarre no son controlables: ¡pueden producirse daños a la tripulación y a la embarcación!

**PELIGRO:**

I

f Per disinserire il trolling valve riportare la leva in posizione iniziale.

Il campo di regolazione del trolling valve permette di variare la velocità dell'elica da pochi giri/min. fino al 70% della velocità normale ottenuta con trolling valve **non** inserito, in funzione della temperatura dell'olio e della resistenza.

**ATTENZIONE:**

Nel passaggio tra regime di slittamento e innesto completo (trolling valve escluso) l'invertitore può diventare rumoroso e vibrare (fase di instabilità delle frizioni): non insistere in questa posizione, ma variare il numero di giri del motore.

GB

f To interrupt the trolling mode move the trolling command lever to the original position;

The trolling mode setting range allows a propeller speed varying from a few rpm to 70% of the rpm speed usually achievable by the propeller in non trolling mode, depending on oil temperature and propeller resistance

**WARNING:**

when moving the lever from trolling to non trolling mode (trolling valve off) some noise and/or vibrations can occur (clutches not stable) : do not insist in such position and set a slightly different engine speed.

F**DANGER :**

Ne JAMAIS utiliser le trolling valve lorsque le moteur tourne à plus de 1.100 tours/mn : possibilité de surchauffe et de dommages à l'inverseur.

f Pour dégager le trolling valve de retour du levier à sa position initiale.

Le champ de réglage du dispositif trolling valve se situe entre 0 et 70% du nombre de tours correspondant au trolling hors de service, selon la température de l'huile et la résistance de l'hélices.

**ATTENTION:**

pendant l'utilisation du dispositif de trolling presque de la zone de zéro (trolling hors de service), on peut avoir des vibrations ou bruit (glissement pas stable): ne pas insister mais augmenter ou diminuer la vitesse du moteur jusqu'° obtention de la vitesse souhaitée.

D**WARNUNG:**

Das Trolling Valve darf **NIE-**
MALS bei einem Motor über
1.100 U/ Min betrieben wer-
den: **Das Getriebe könnte sich**
überhitzen und beschädigen!

f Zur Ausschaltung des Trolling Valve ist der Hebel wieder in seine Anfangsposition zurückzuführen.

Der Regelbereich des Trolling Valve kann die Propellergeschwindigkeit von wenigen Umdrehungen/Min. auf 70% der Normalgeschwindigkeit, die bei **ausgeschaltetem** Trolling Valve erzielt wird, erhöhen. Dies erfolgt in Abhängigkeit von der Öltemperatur und des Widerstands.

**ACHTUNG:**

Beim **Übergang** zwischen **Schlupfdrehzahl** und **kompletter Umschaltung** (Trolling Valve ausgeschlossen) kann das **Getriebe lärmern und vibrieren** (Instabilitätsphase der Kupplungen): **Nicht in dieser Stellung verharren, sondern die Motordrehzahl ändern.**

E

No utilizar NUNCA el Trolling Valve con el motor por encima de 1100 rev/min: posibilidad de recalentamiento y daños en el inversor.

f Para desactivar el Trolling Valve, volver a colocar la palanca en la posición inicial.

El campo de regulación del trolling valve permite variar la velocidad de la hélice, desde pocas revoluciones/minuto hasta el 70% de la velocidad normal obtenida con el trolling valve **no-activado**, en función de la temperatura del aceite y de la resistencia.

**ATENCIÓN:**

Al pasar del régimen de deslizamiento al engrane completo (trolling valve excluido), el inversor puede volverse ruidoso y vibrar (fase de inestabilidad de los embragues): no insistir en esta posición, sino variar el número de revoluciones del motor.

I 11 - GARANZIA

TWIN DISC s.r.l. garantisce i suoi prodotti ed i componenti esenti da difetti di materiale e di lavorazione per:

1) uso professionale: 12 mesi dalla messa in funzione, ma non oltre 24 mesi dalla data di spedizione dal proprio stabilimento al costruttore del motore.

2) uso privato (diporto): 24 mesi dalla messa in funzione, ma non oltre 36 mesi dalla data di spedizione dal proprio stabilimento al costruttore del motore.

TWIN DISC s.r.l. si impegna a sostituire o riparare, a sua scelta ed a proprie spese presso la propria sede o Officina Autorizzata, il prodotto o le parti riconosciute difettose, inviati alla più vicina Officina Autorizzata TWIN DISC s.r.l. franco di spese; il prodotto riparato in garanzia sarà ritornato al cliente a spese dell'Officina Autorizzata di TWIN DISC s.r.l.

Le richieste di garanzia devono essere presentate al distributore o costruttore di motori che ha commercializzato il prodotto.

La garanzia non copre danni causati da un non corretto uso, negligente manutenzione, impropria installazione e da manomissione e in condizioni di esercizio diverse dalla destinazione d'uso di

GB 11 - WARRANTY CONDITIONS

TWIN DISC s.r.l. warrants its products to be free from defects in materials and workmanship under proper approved installation, normal use and maintenance:

1) professional and revenue service: 12 months from date of commissioning, but not to exceed 24 months from shipment to the engine manufacturer, whichever occurs first.

2) pleasure (non revenue) service: 24 months from date of commissioning, but not to exceed 36 months from shipment to the engine manufacturer, whichever occurs first.

TWIN DISC s.r.l. obligation shall be limited to the replacement or repair, at its choice and expenses, of any part or parts found to be defective by TWIN DISC s.r.l. or its authorized Service Dealer, provided that the part or parts are returned to the nearest official TWIN DISC Service Dealer, freight prepaid. Once repaired, the product or parts shall be returned to the owner free from freight charges.

Warranty shall also be subject to compliance by distributors and engine manufacturers who have purchased and marketed the product or parts and warranty claims shall run to these distributors and engine manufacturers.

F 11 - GARANTIE

TWIN DISC s.r.l. garantie ses produits dans un délai limité à :

1) Utilisation professionnelle: 12 mois à compter de la mise en service ou 24 mois à compter de la date de livraison chez le motoriste

2) Utilisation plaisance: 24 mois à compter de la mise en service ou 36 mois à compter de la date de livraison chez le motoriste.

TWIN DISC s.r.l. s'engage à remplacer ou à réparer, au choix et à ses frais, les pièces et le matériel reconnus défectueux par l'usine TWIN DISC s.r.l. ou par l'Usine agréementée par TWIN DISC s.r.l. Les demandes de garantie doivent être présentées au fabricant ou au distributeur ayant acheté et commercialisé le produit.

Les éléments défectueux doivent être envoyés à l'usine agréementée par TWIN DISC s.r.l. la plus proche, en port payé.

Le produit ou les éléments réparés seront renvoyés au client en port payé.

La garantie ne s'appliquera pas si le produit ou l'un de ses composants a fait l'objet d'une mauvaise installation, d'une modification, d'une négligence ou d'un accident.

La garantie ne s'appliquera pas aux coûts pour réparations ou remplace-



D 11 - GARANTIE

Die Garantie der TWIN DISC s.r.l. bezieht sich auf ihre Bauprodukte für folgende Zeiträume:

1) bei professionellen Gebrauch: für eine Dauer von 12 Monaten ab dem Inbetriebnahmedatum, allerdings nicht länger als 24 Monate ab dem Lieferdatum vom eigenen Werk zum Motorenhersteller.

2) bei Privatgebrauch (Freizeitboot) für eine Dauer von 24 Monaten ab dem Inbetriebnahmedatum, allerdings nicht länger als 36 Monate ab dem Lieferdatum vom eigenen Werk zum Motorenhersteller.

TWIN DISC s.r.l. verpflichtet sich, das als mangelhaft eingestufte Produkt oder Teile desselben nach eigenem Ermessen und auf ihre Kosten im eigenen Sitz oder der zugelassenen Werkstatt auszutauschen oder instandzusetzen.

Sämtliche Garantieansprüche sind dem Händler bzw. Motorenhersteller vorzulegen, der das Getriebe verkauft hat. Das mangelhafte Produkt ist der nächstgelegenen zugelassenen Werkstatt von TWIN DISC s.r.l. kostenfrei zuzusenden.

Das unter Garantie stehende, reparierte Produkt wird dem Kunden auf Kosten der zugelassenen Werkstatt von TWIN DISC s.r.l. rückgeliefert.

E 11 - GARANTIA

TWIN DISC s.r.l. garantiza los productos de su construcción para:

1) uso profesional: 12 meses a partir de su puesta en funcionamiento, pero máximo 24 meses desde la fecha de envío desde su propia planta al constructor del motor.

2) uso particular (recreo): 24 meses a partir de su puesta en funcionamiento, pero máximo 36 meses desde la fecha de envío desde su propia planta al constructor del motor.

TWIN DISC s.r.l. se compromete a reemplazar o a reparar, a su discreción y por su cuenta, en su propia sede o en un taller autorizado, el producto o las partes reconocidas como defectuosas.

Las solicitudes de garantía deben presentarse al distribuidor o constructor de motores que vendió el producto. El producto defectuoso debe ser enviado a la oficina autorizada TWIN DISC s.r.l. más cercana, con los gastos de transporte pagos; el producto reparado en garantía será devuelto al cliente por cuenta y gasto de la oficina autorizada TWIN DISC s.r.l..

La garantía no cubre daños causados por un uso incorrecto, por mantenimiento negligente, instalación impropia u alteración. No se reembolsarán los gastos por

I

detto prodotto.

Non saranno rimborsate spese per riparazioni o sostituzioni senza il preventivo consenso di TWIN DISC s.r.l.

La succitata garanzia e le succitate obbligazioni sono particolari ed esclusive e sostituiscono ogni altra condizione esplicita o implicita che comprenda le garanzie di commercializzazione e di conformità all'uso.

TWIN DISC s.r.l. non si assume nè delega ad altri alcuna altra responsabilità relativa alla commercializzazione del prodotto.

TWIN DISC s.r.l. declina ogni responsabilità per danni speciali o consequenziali di ogni altra natura e non è, in ogni caso, responsabile per danni che superino il valore d'acquisto della trasmissione.

GB

The warranty shall not apply and does not cover damages or costs if the product or its components have been subject to abuse, misuse, negligent maintenance, alteration, improper installation, operating conditions exceeding those set forth in the specification of the said product. No unauthorized expenses for repair or replacement of the product or its components shall be reimbursed by TWIN DISC s.r.l. or its authorized Service Dealer.

This warranty is expressly in lieu of all other warranties expresses or implied including the warranties of merchantability and fitness for use and of all other obligations including, without limitation, consequential damages.

TWIN DISC s.r.l. neither assumes nor authorizes any other person to assume for TWIN DISC s.r.l. any other liability in connection with the sale of the product and shall in no event be liable for any breach of warranty in an amount exceeding the purchase price of the transmission.

F

ments qui n'auraient pas obtenu préalablement l'accord écrit de TWIN DISC s.r.l..

Cette garantie et les obligations ci-dessus sont particulières et exclusives, et remplacent toutes les autres garanties énoncées ou implicites y compris les garanties commerciales et les garanties de conformité et d'utilisation appropriées.

TWIN DISC s.r.l. ne pourra en aucun cas être tenue responsable pour des dommages spéciaux et conséquences et en tout cas, pour un coût ou montant de réparation dépassant le prix d'achat de la transmission.

D

Die garantie deckt keine Schäden, die auf einen falschen Gebrauch, eine nachlässige Wartung, eine unsachgemäße Installation und Zweckentfremdung zurückzuführen sind. Die Kosten von Reparaturen oder Auswechslungen, die ohne vorherige Zustimmung von TWIN DISC s.r.l. vorgenommen wurden, werden nicht rückerstattet.

Die oben genannte Garantie und Verpflichtungen treten ausdrücklich an die Stelle sonstiger ausdrücklicher oder impliziter Gewährleistungen, darin eingeschlossen sind diejenigen für marktgängige Qualität und Tauglichkeit.

TWIN DISC s.r.l. ist nicht haftbar für Sonder- oder Folgeschäden anderer Art. Sie kann unter keinen Umständen für Schäden haftbar gemacht werden, deren Wert über dem Einkaufspreis des Getriebes liegt.

E

reparaciones o reemplazos sin previa autorización de parte de TWIN DISC s.r.l.

Dicha garantía y dichas obligaciones son específicas y exclusivas, y reemplazan cualquier otra condición explícita o implícita que incluya las garantías de comercialización y de conformidad al uso. TWIN DISC s.r.l. declina cualquier responsabilidad por daños específicos o consecuentes de cualquier otro tipo, y de todas maneras no responderá por daños que superen el valor comercial del inversor mismo.

**SERVIZIO ASSISTENZA - CUSTOMER SERVICE - SERVICE D'ASSISTANCE -
KUNDENDIENST - SERVICIO DE ASISTENCIA**

Rete Assistenza Italia - *Service Network-Italy* - Réseau Assistance Italie

Kundendienst Italien - Red de Asistencia Italia:

www.twindisc.it

fax (0)51 0475395

Rete Assistenza Europa - *Service Network-Europe* - Réseau Assistance Europe

Kundendienst Europa - Red de Asistencia Europa:

www.twindisc.it

www.twindisc.com

Rete Assistenza ExtraEuropa - *Service Network-Outside Europe* - Réseau Assistance Hors Europe

Kundendienst Außer-EU - Red de Asistencia Extra-Europa:

www.twindisc.it

www.twindisc.com

Contatti - *Contacts* - Contacts - *Kontakte* - Contactos: info.technodrive@twindisc.com

TECHNODRIVE



TECHNODRIVE

I 12 - LISTA PUNTI DI ASSISTENZA

GB 12 - DEALER LIST

F 12 - LISTE DES DISTRIBUTEURS

D 12 - HÄNDLERLISTE

E 12 - LISTA DE PUNTOS DE ASISTENCIA



info.technodrive@twindisc.com

++39 (0)51 6819711

++ (0)51 6824234 (fax)

www.twindisc.it - www.twindisc.com

