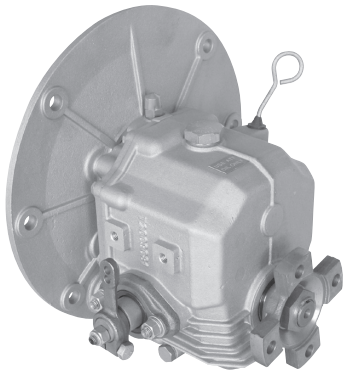
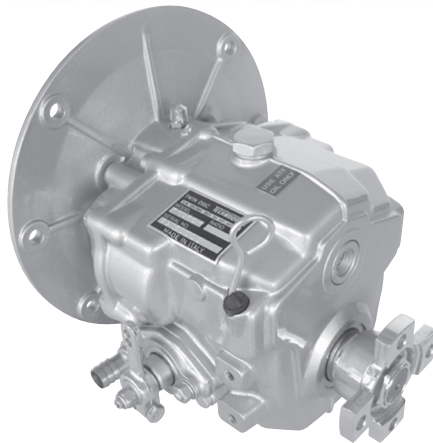




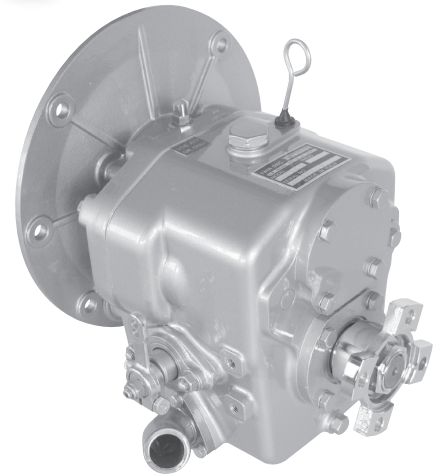
TECHNODRIVE



TMC 40M



TMC 60M



TMC 260

**MANUALE D'USO - OPERATING MANUAL - MANUEL DE SERVICE
- BEDIENUNGSANLEITUNG - USO Y MANUTENCIÓN**

PRODUTTORE
MANUFACTURER
PRODUCTEUR
HERSTELLER
FABRICANTE



TECHNODRIVE

www.twindisc.com

www.technodrive.it

Via S. Cristoforo, 131 - 40010 S. M. Decima (BO) - ITALY

Tel. ++39 (0)51 6819711

fax ++ (0)51 6824234 - ++(0)51 6825814



SIMBOLI DI RICHIAMO - REFERENCE SYMBOLS - SYMBOLOGIE DES RAPPLES - HINWEISZEICHEN - SÍMBOLOS DE REFERENCIA

I ITALIANO

GB ENGLISH

F FRANÇAIS

D DEUTSCH

E ESPAÑOL



Leggere prima di ogni operazione

Read before any operation

A lire avant de intervenir

Vor jedem Arbeitsablauf lesen

Leer antes de cualquier operación



PERICOLO: Possibilità di danni

DANGER: Hazardous operation

DANGER: Possibilité de dommages

WARNUNG: Gefährlicher Arbeitsablauf

PELIGRO: Posibilidad de lesiones físicas



ATTENZIONE: Pericolo generico

ATTENTION: General danger

ATTENTION: Possibilité de dommages

ACHTUNG: Allgemeine Gefahr

ATENCION: Peligro generico



PERICOLO di danno per l'utilizzatore

DANGER: Harmful operation

DANGER: Dommages physiques à l'opérateur

WARNUNG: Schadensgefahr für den Betreiber

PELIGRO: Posibilidad de lesiones físicas



Carico olio

Oil filling

Remplissage d'huile

Öl einfüllen

Rellenar con aceite



Scarico olio

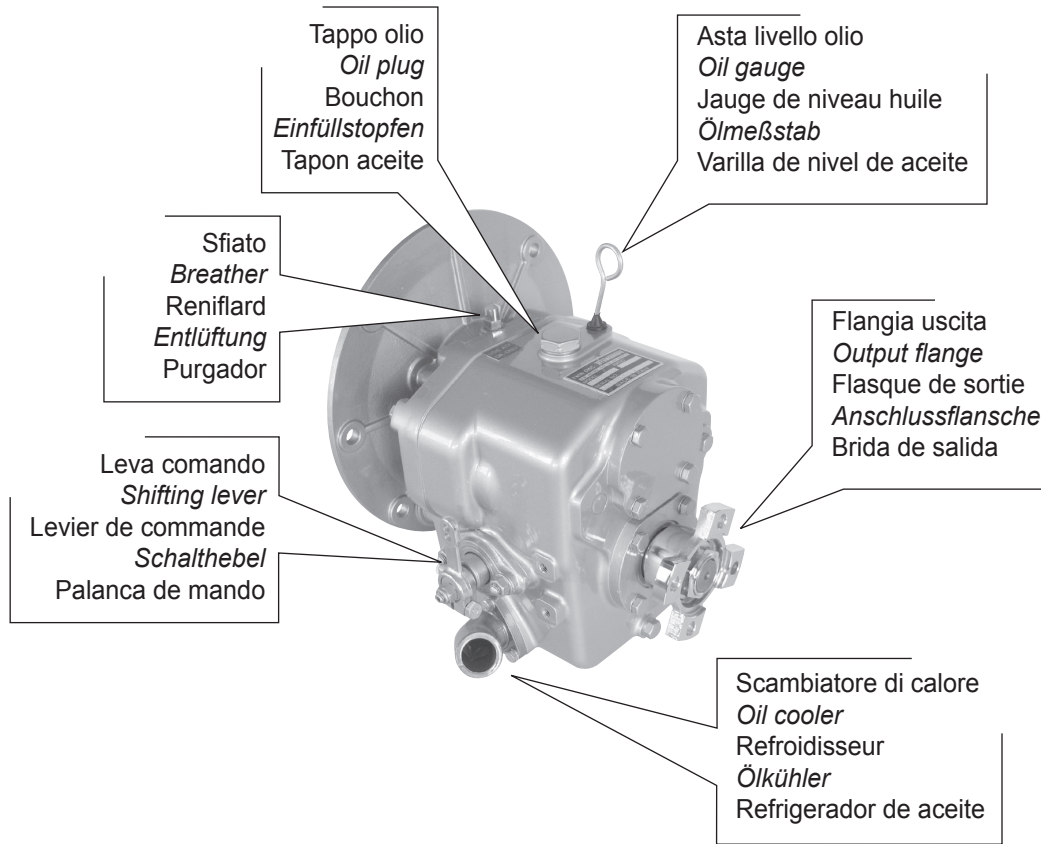
Oil drain

Vidange d'huile

Ölablaßstopfen

Sacar aceite

NOMENCLATURA - NOMENCLATURE - NOMENCLATURA - NOMENCLATURA - NOMENCLATURA



I INDICE

1 - INTRODUZIONE	8
2 - NORME GENERALI DI SICUREZZA	10
3 - DESCRIZIONE	14
4 - IDENTIFICAZIONE DELL'INVERTITORE	16
5 - INSTALLAZIONE	18
6 - USO E MANUTENZIONE	24
7 - DATI TECNICI	29
• TMC 40 M	29
• TMC 60 M	30
• TMC 260	31
8 - RICERCA GUASTI	32
9 - GARANZIA	34
10 - LISTA PUNTI DI ASSISTENZA	38

GB INDEX

1 - INTRODUCTION	8
2 - GENERAL SAFETY RULES	10
3 - DESCRIPTION	14
4 - GEAR IDENTIFICATION	16
5 - INSTALLATION	18
6 - OPERATING AND MAINTENANCE	24
7 - TECHNICAL DATA	29
• TMC 40 M	29
• TMC 60 M	30
• TMC 260	31
8 - TROUBLESHOOTING	32
9 - WARRANTY CONDITIONS	34
10 - DEALER LIST	38

F INDICE

1 - INTRODUCTION	8
2 - CONSIGNES GÉNÉRALES DE SÉCURITÉ	10
3 - DESCRIPTION	14
4 - IDENTIFICATION DE L'INVERSEUR	16
5 - INSTALLATION	18
6 - UTILIZATION ET ENTRETIEN	24
7 - DONNEES TECHNIQUES	29
• TMC 40 M	29
• TMC 60 M	30
• TMC 260	31
8 - RECHERCHE DES PANNES	32
9 - GARANTIE	34
10 - LISTE DE DISTRIBUTEURS	38

D INDEX

1 - VORWORT	9
2 - ALLGEMEINE SICHERHEITSVOR- SCHRIFTEN	11
3 - BESCHREIBUNG	15
4 - GETRIEBE-IDENTIFIZIERUNG	17
5 - EINBAU	19
6 - BEDIENUNG-WARTUNG	25
7 - TECHNISCHE DATEN	29
• TMC 40 M	29
• TMC 60 M	30
• TMC 260	31
8 - FEHLERSUCHE	33
9 - GARANTIE	35
10 - HÄNDLERLISTE	38

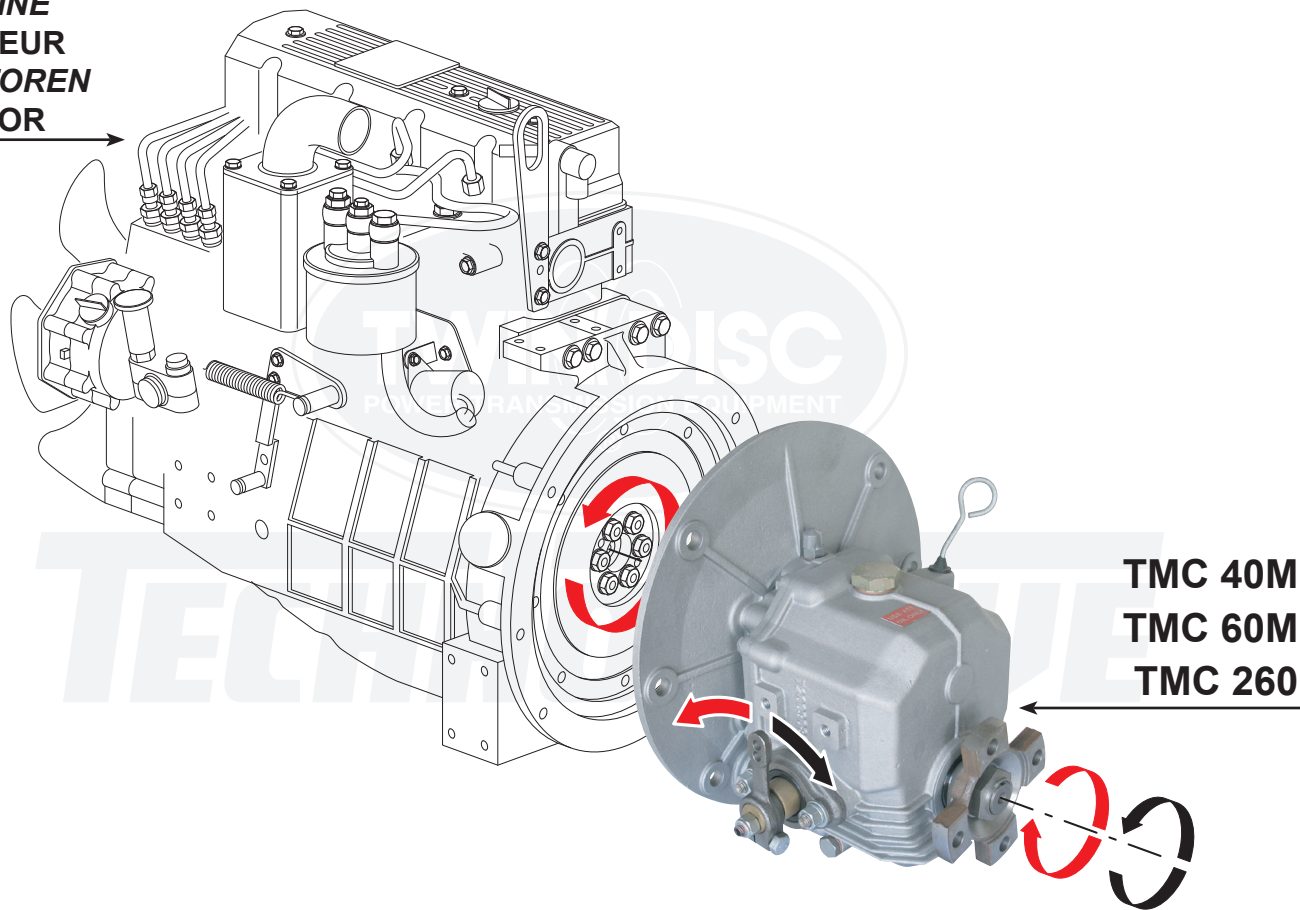
E INDICE

1 - INTRODUCCION	9
2 - NORMAS GENERALES DE SEGURIDAD	11
3 - DESCRIPCION	15
4 - IDENTIFICACIÓN DEL INVERSOR	17
5 - INSTALACION	19
6 - UTILIZACION Y MANTENIMIENTO	25
7 - DATOS TECNICOS	29
• TMC 40 M	29
• TMC 60 M	30
• TMC 260	31
8 - BÚSQUEDA AVERÍAS	33
9 - GARANTIA	35
10 - LISTA DE PUNTOS DE ASISTENCIA	38



TECHNOODRIVE

**MOTORE
ENGINE
MOTEUR
MOTOREN
MOTOR**



**TMC 40M
TMC 60M
TMC 260**

I 1- INTRODUZIONE



Il presente manuale è parte integrante del prodotto e la sua lettura e comprensione sono di fondamentale importanza. In esso sono descritte le norme e le modalità di impiego che consentiranno al cliente un corretto e sicuro uso dell'invertitore.

Il manuale deve sempre accompagnare l'invertitore e va custodito con cura in luogo idoneo a garantirne l'integrità fisica e facilmente accessibile a chiunque sia autorizzato alla sua consultazione. Ogni utilizzatore del prodotto è responsabile della salvaguardia del manuale. L'utilizzatore è inoltre responsabile del controllo della funzionalità dell'invertitore e della riparazione o sostituzione di parti soggette ad usura che potrebbero causare danni.

GB 1- INTRODUCTION



The present manual is part of the product's scope of supply and reading and understanding are essential. This manual contains guidelines and recommendations to let the owner use and safely operate the marine transmission.

This manual should always accompany the transmission and should be carefully stored in a safe and easily accessible place for the authorized operator.

The operator is responsible for this manual. The operator is responsible of the functionality, maintenance and repair of the product or those parts subject to normal wear and tear that may result in injury or damage to the equipment.

F 1- INTRODUCTION



Le présent manuel est une partie intégrante du produit, sa lecture et sa compréhension sont fondamentales.

Dans le manuel sont décrites toutes les normes et les modalités d'emploi pour permettre au client/utilisateur, l'utilisation correcte en toute sécurité de l'inverseur.

Le manuel doit être toujours à coté de l'inverseur et doit être gardé avec soin dans une place idoine afin de le conserver en bon état et facilement accessible à quiconque autorisé à le consulter.

Chaque client/utilisateur est responsable de la conservation du manuel.

Le client/utilisateur est responsable du bon contrôle et de la bonne utilisation de l'inverseur.

Il doit remplacer en temps utile les pièces d'usure qui peuvent provoquer des dommages.

D 1- VORWORT



Diese Anleitung ist ein wesentlicher Bestandteil des Produkts; vor Inbetriebnahme bzw. Montage ist sie unbedingt zu lesen und zu verstehen. Es werden die Voraussetzungen und Einsatzmöglichkeiten beschrieben, die dem Kunden einen sicheren und einwandfreien Getriebegebrauch gewährleisten.

Die Anleitung ist dem Getriebe grundsätzlich beizufügen. Bewahren Sie sie sorgfältig an einem geeigneten so Ort auf, dass die physische Unversehrtheit gewährleistet ist und sie jederzeit zugänglich ist.

Jeder Produktbetreiber ist auch für den Schutz dieser Anleitung verantwortlich. Der Betreiber trägt darüber hinaus die Verantwortung für den zweckmäßigen Einsatz des Getriebes und für die Reparatur oder den Ersatz von Verschleißteilen. Schäden, die durch unsachgemäße Reparatur und Wartung und nicht autorisierte Austauschteile verursacht werden, gehen zu Lasten des Betreibers.

E 1- INTRODUCCION



El presente manual hace parte integral del producto, y su lectura y comprensión tienen una importancia fundamental. En él se describen las normas y las modalidades de empleo que le permitirán al cliente un uso correcto y seguro del inversor. El manual debe estar siempre cerca del inversor, debe conservarse con cuidado en un lugar idóneo para garantizar su conservación, y debe ser fácilmente accesible para cualquiera que esté autorizado a consultarlo. Cada uno de los usuarios del producto será responsable de salvaguardar el manual. Además, el usuario será responsable de controlar la funcionalidad del inversor y de reparar o reemplazar las piezas sujetas a desgaste que podrían causar daños.

I 2- NORME GENERALI DI SICUREZZA



- Assicurarsi sempre di aver letto e compreso bene le istruzioni e le avvertenze contenute in questo manuale prima di iniziare ad utilizzare il prodotto e di effettuare qualsiasi intervento di manutenzione.
- Controllare, prima e durante l'utilizzo, che l'invertitore non generi situazioni pericolose.
- Non manomettere, togliere o danneggiare nessun elemento o parte dell'invertitore.
- Non eseguire MAI operazioni di manutenzione sull'invertitore con motore acceso (Per una maggior sicurezza, togliere la chiave di accensione dal quadro comandi).
- Per l'uso di invertitori installati in barche a vela e/o durante il rimorchio dell'imbarcazione con motore spento, consultare la sezione "USO e MANUTENZIONE"

Il cliente-utilizzatore è responsabile dei controlli, del rispetto e dell'esecuzione delle raccomandazioni e delle istruzioni relative all'installazione dell'invertitore,

GB 2- GENERAL SAFETY RULES



- Do not operate or service this equipment before reading the instructions and guidelines included in this manual
- Check, before and during the use of the equipment, against hazardous situations.
- Do not perform any equipment modifications or removal of the transmission or its parts.
- NEVER perform any servicing, adjusting, repairing or unplugging on running equipment (first stop the engine, place all controls in neutral, remove ignition key and wait for all moving parts to stop).
- For transmissions fitted onto sailing boats and/or during anchoring or towing, refer to the "OPERATION" Section.

The Customer/Operator is responsible to perform all inspections to ensure that installation, maintenance, lubrication, cooling and any other recommended method and practice are strictly followed for safe and enjoyable handling and operation.

F 2- CONSIGNES GÉNÉRALES DE SÉCURITÉ



- Avant de procéder à l'intervention ou à une manutention, s'assurer d'avoir lu et bien compris les données et remarques contenues dans ce manuel.
- Avant et pendant l'utilisation contrôler que l'inverseur ne provoque pas des situations de danger.
- Ne modifier, enlever, endommager aucun élément ou partie de l'inverseur.
- Ne jamais faire d'interventions et de manutentions avec le moteur démarré (pour éviter toutes fausses manœuvres enlever la clé de démarrage du moteur)
- Per l'uso di invertitori installati in barca Pour l'utilisation dans un bateau à voile ou un bateau remorqué le moteur étant arrêté, consulter la section "UTILISATION et ENTRETIEN".

Le remplissage avec le type d'huile préconisé et ajusté à la jauge de l'inverseur, aux conditions de refroidissement de l'entretien et de toutes les autres opérations nécessaires afin de garantir l'exploitation sécurisée de l'inverseur. Chaque inverseur est sous garantie,

D 2- ALLGEMEINE SICHERHEITSVORSCHRIFTEN



- Vergewissern Sie sich, dass Sie die Anleitung und die/darin beschriebenen Hinweise gelesen und auch korrekt verstanden haben, bevor Sie das Produkt in Gebrauch nehmen und/oder Wartungsarbeiten durchführen.
- Stellen Sie vor und während des Gebrauchs sicher, dass vom Getriebe keine Gefahr ausgeht.
- Sie dürfen Getriebeelemente oder -teile weder zweckentfremden, entfernen noch beschädigen.
- Die Wartungsarbeiten am Getriebe dürfen NIEMALS bei eingeschaltetem oder gar laufendem Motor erfolgen (den Schlüssel am Zündschloss sicherheitshalber abziehen).
- Für den Getriebebenutzung auf Segelbooten bzw. beim Abschleppen des Bootes bei abgeschaltetem Motor unbedingt den Abschnitt „BEDIENUNG und WARTUNG“ beachten.

Der Kunde/Betreiber ist für die Überprüfung, die Beachtung und Ausführung der Empfehlungen und Anweisungen zum Getriebeeinbau, die Menge und

E 2- NORMAS GENERALES DE SEGURIDAD



- Asegurarse de haber leído y entendido bien las instrucciones y las advertencias contenidas en este manual, antes de comenzar a utilizar el producto y de efectuar cualquier intervención de mantenimiento.
- Antes y durante el uso, controlar que el inversor no genere situaciones peligrosas.
- No alterar, remover ni dañar ningún elemento o parte del inversor.
- No realizar NUNCA operaciones de mantenimiento en el inversor con el motor encendido (para mayor seguridad, quitar las llaves de encendido del tablero de comando).
- Para el uso de inversores instalados en embarcaciones de vela y/o durante el remolque de la embarcación con motor apagado, consultar la sección “USO y MANTENIMIENTO”.

El cliente-usuario será responsable de los controles, del cumplimiento y ejecución de las recomendaciones e instrucciones relativas a la instalación del inversor, de la cantidad y tipo de aceite

I

quantità e tipo di olio lubrificante, raffreddamento, manutenzione e di tutte le altre operazioni necessarie per il funzionamento corretto dell'invertitore in condizioni di sicurezza.

Ogni invertitore è coperto da garanzia, la cui validità dipende dall'effettivo rispetto ed esecuzione delle istruzioni contenute in questo manuale.



ATTENZIONE: il produttore non è responsabile per danni o perdite causate da installazione errata, uso improprio dell'invertitore, scarsa o insufficiente manutenzione.

L'utilizzatore deve accertarsi che non siano problemi o sintomi di vibrazioni e rumori causati dall'insieme dell'elica, dell'asse elica, invertitore e motore a causa di fattori esterni.

Il produttore non è responsabile di problemi legati ad errori di installazione e/o danni derivanti dall'elica e dall'asse elica.

GB

Each transmission is covered by a warranty whose validity will be void if the instructions of this manual are not followed.



ATTENTION: the manufacturer is not liable for any damage or loss caused by wrong installation, abuse, misuse, negligent or careless maintenance of the transmission.

The Customer/Operator has to make sure that no external forces affect the transmission as well as vibrations or symptoms caused by torsion and bending because of the interaction between engine propeller shaft and propeller.

The manufacturer is not liable for such type of problems inherent to the installation.

F

dont la validité est assurée par le respect et l'exploitation effective des renseignements et consignes contenus dans ce manuel.



ATTENTION : le fabricant ne saurait être tenu pour responsable des dommages et détériorations dues à une mauvaise installation, manipulation incorrecte, entretien insuffisant.

Le client/utilisateur doit s'assurer que des efforts excessifs tels que les vibrations causées par l'ensemble moteur, ligne d'arbre et hélice et influences externes soient évités.

Le fabricant ne saurait être tenu responsable pour les problèmes provoqués par une mauvaise installation et/des dommages causés par la ligne d'arbre et par l'hélice.

D

Art des Schmieröls, die funktionierende Kühlung, Wartung und alle weiteren Vorgänge verantwortlich, die für einen einwandfreien und sicheren Betrieb des Getriebes erforderlich sind.

Auf alle Getriebe wird Garantie gewährt. Die Gültigkeit der Garantie ist von der tatsächlichen Beachtung und Ausführung der Anweisungen abhängig, die in dieser Anleitung beschrieben werden.



ACHTUNG: Der Hersteller haftet nicht für Schäden oder Verluste, die auf eine fehlerhafte Installation, einen unsachgemäßen Getriebegebrauch oder eine unzureichende oder ungenügende Wartung zurückzuführen sind.

Der Betreiber muss sicherstellen, dass keine Probleme, Vibrationen oder Geräusche vorliegen, die durch den Propellersatz, die Propellerwelle, das Getriebe und den Motor infolge externer Kräfteinwirkungen erzeugt werden.

Der Hersteller kann nicht für Probleme haftbar gemacht werden, die mit einer falschen Installation zusammenhängen und auch nicht für Schäden haftbar gemacht werden, die auf den Propeller und die Propellerwelle zurückzuführen sind.

E

lubricante, del enfriamiento, del mantenimiento y de todas las demás operaciones necesarias para el funcionamiento correcto del inversor en condiciones de seguridad. Cada inversor está cubierto por garantía, cuya validez depende del efectivo cumplimiento y ejecución de las instrucciones contenidas en este manual.



ATENCIÓN: el fabricante no responderá por daños o pérdidas causadas por la instalación errónea o el uso impropio del inversor, o por mantenimiento escaso o insuficiente.

El usuario debe verificar que no haya problemas o síntomas de vibraciones o ruidos causados por el conjunto de la hélice, eje de la hélice, inversor y motor, debidos a factores externos.

El fabricante no será responsable por problemas relacionados con errores de instalación y/o daños derivados de la hélice o del eje de la hélice.

I 3- DESCRIZIONE

Gli invertitori serie TMC40-60-260 sono dispositivi per trasmettere, interrompere ed invertire la coppia all'asse elica. Tali funzioni sono attuate da un sistema di frizioni comandate dalla leva di innesto.

Gli invertitori TMC 40M, TMC 60M e TMC 260 sono costruiti con ingranaggi in acciaio legato, cementati e temprati; il corpo frizione è in bronzo a doppio cono ed il dispositivo d'innesto è a comando servoassistito.

Questi invertitori sono accoppiabili unicamente a motori che, visti dal lato volano, ruotano in senso antiorario.

Il senso di rotazione della flangia di uscita, in marcia avanti, è invertito rispetto al senso di rotazione del motore (**Fig. 01**).

GB 3- DESCRIPTION

The TMC40-60-260 marine transmission is an equipment suitable to transfer, reverse and interrupt the transmission torque from engine to propeller.

These functions are controlled through a selector which controls the clutch system. TMC 40M, TMC 60M and TMC 260 gearboxes use with hardened alloy steel gears and a bronze double cone clutch. The shifting system is syncromesh type.

These gearboxes can be used with CCW (left hand) engines only (looking at the engine flywheel).

The gearbox output flange (when shifted in forward) rotates opposite to the engine (**Fig. 01**).

F 3- DESCRIPTION

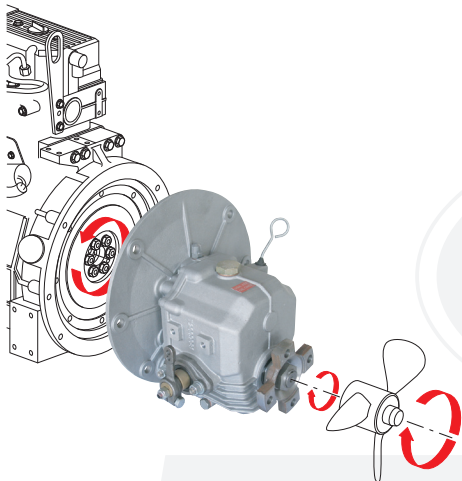
Les inverseurs série TMC40-60-260 sont aptes à transmettre, interrompre et inverser la transmission de puissance et de couple à la ligne d'arbre et à l'hélice. Ces fonctions sont obtenues avec un système d'embrayage contrôlé par un levier de commande.

Les inverseurs série TMC40-60-260 sont équipés avec un ensemble d'engrenages en alliage d'acier trempé, cémenté et par un embrayage conique à commande mécanique servo commandée.

Ces inverseurs peuvent être utilisés seulement avec des moteurs qui tournent coté volant en sens inverse aux aiguilles d'une montre.

La bride de sortie en marche avant tourne en sens contraire du moteur. (**Fig. 01**).

Fig. 01



**ROTAZIONE STANDARD
STANDARD ROTATION
SENS DE ROTATION STANDARD
STANDARDDREHUNG
SENTIDO DE ROTACIÓN STANDARD**

D 3- BESCHREIBUNG

Die Marine-Getriebe der Serie TMC40-60-260 sind Aggregate, die der Übertragung, Unterbrechung und Umschaltung des Drehmoments der Propellerwelle dienen. Diese Funktionen werden durch ein Kupplungssystem eingeleitet, das über den Schalthebel gesteuert wird.

Die Getriebe der Serie TMC 40M, TMC 60M und TMC 260 sind aus gehärtetem Stahl, die Kupplungen sind aus Bronze gefertigt, das Schaltsystem ist synchronisiert.

Diese Getriebe sind ausschliesslich mit Motoren kombinierbar, die, von der Schwungradseite aus betrachtet, gegen den Uhrzeigersinn drehen. Die Drehrichtung des Wellenflansches ist in Vorwärtsrichtung der Motordrehrichtung entgegengesetzt (**Abb.01**).

E 3- DESCRIPCION

Los inversores serie TMC40-60-260 son unos dispositivos que permiten transmitir, interrumpir o invertir el par de torsión del eje de la hélice. Dichas funciones son realizadas por un sistema de acoplamientos comandados por la palanca de embrague. Los inversores TMC 40M, TMC 60M y TMC 260 han sido construidos con engranajes en aleación de acero, cementados y templados; el cuerpo del embrague es en bronce de doble cono y el dispositivo de embrague es de servocomando. Estos inversores son acoplables únicamente con motores que, vistos del lado del timón, giren en sentido anti-horario. En marcha adelante, el sentido de rotación de la brida de salida está invertido con respecto al sentido de rotación del motor (**Fig. 01**).

① 4- IDENTIFICAZIONE DELL'INVERTITORE

Ogni invertitore ha una propria targhetta di identificazione incollata sulla carcassa: i dati impressi sono fondamentali per le richieste di garanzia e ricambi.

Descrizione (Fig. 02):

A = tipo di invertitore

B = numero di serie o matricola

C = rapporto di riduzione in marcia avanti

D = costruttore

GB 4- GEAR IDENTIFICATION

A name plate is fixed on each transmission housing: information printed on are essential for warranty and spare part ordering:

Description (Fig. 02):

A = gearbox type

B = Serial number

C = main forward reduction ratio

D = manufacturer

F 4- IDENTIFICATION DE L'INVERSEUR

Chaque inverseur a une plaque signalétique fixée sur la transmission. Les données imprimées sont fondamentales pour les demandes de garantie et les commandes des pièces détachées.

Description (Fig. 02):

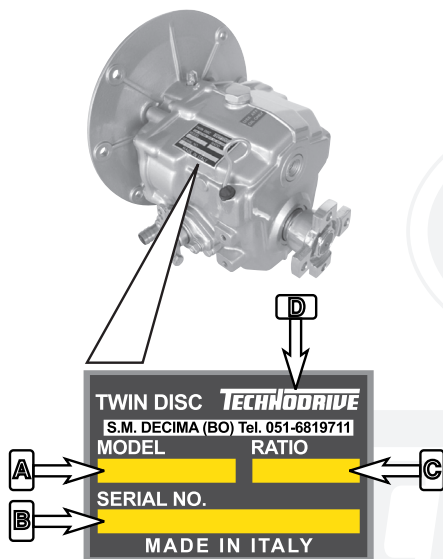
A = modèle inverseur

B = nombre de série

C = rapport de réduction principal en marche avant

D = constructeur

Fig. 02



D 4- GETRIEBE-IDENTIFIZIERUNG

Jedes Getriebe hat ein eigenes Typenschild, das am Gehäuse angebracht ist: Die abgedruckten Angaben sind für die Garantie und den Austausch wesentlich.

Beschreibung (Abb.02):

A = Getriebetyp

B = Seriennummer

C = Untersetzungsverhältnis in Vorwärtsrichtung

D = Hersteller

E 4- IDENTIFICACIÓN DEL INVERSOR

Cada inversor tiene su propia placa de identificación aplicada a la carcasa: los datos impresos son fundamentales para las solicitudes de garantía y repuestos.

Descripción (Fig. 02):

A = tipo de inversor

B = número de serie o matrícula

C = relación de reducción en marcha adelante

D = constructor

I 5- INSTALLAZIONE

Il collegamento fra motore ed invertitore (tramite un idoneo giunto parastrappi) deve essere eseguito da personale specializzato.

Prima di effettuare il collegamento proteggere l'albero scanalato con grasso idrorepellente.

Curare l'allineamento tra l'albero di uscita invertitore e l'asse elica (massimo disassamento 0,5 mm, garantendo il parallelismo tra i piani di appoggio e di centraggio di flangia e controflangia: l'invertitore può essere installato con un'inclinazione massima di 15° rispetto al piano orizzontale (un'inclinazione maggiore compromette l'efficacia del sistema di lubrificazione). **(Fig.03)**

Il comando dell'invertitore deve essere effettuato con cavo flessibile del tipo mono-leva **(Fig.04)**. Nell'installazione del cavo di comando assicurarsi che:

- la posizione di folle del comando coincida con quella della **leva dell'invertitore in folle (N)**;
- che il cavo faccia compiere tutta la corsa alla leva di comando dell'invertitore sia in marcia avanti che in marcia indietro;
- che la corsa della leva fra posizione di marcia avanti e marcia indietro non sia inferiore a 60 mm (foro inferiore leva) o a 70 mm (foro superiore leva);
- Verificare che la posizione di marcia avanti

GB 5- INSTALLATION

The connection between engine and transmission (using a suitable flexible coupling) must be performed by specialized personnel only.

Before installing the coupling onto input shaft, grease the shaft's spline with waterproof type grease.

Be sure the propeller shaft lines up and matches evenly with the transmission output flange (maximum allowable error should not exceed 0,5 mm).

The engine and transmission assembly maximum installation angle is 15 degrees (a higher inclination shall affect the lubrication efficiency). **(Fig.03)**

The transmission shifting device has to be connected to the clutch handle through a push-pull cable **(Fig.04)**.

When connecting the control cable make sure that:

- the neutral position of the remote clutch handle matches with the **transmission lever neutral detent position (N)**;
- the control cable is adjusted so that full travel from reverse to forward is achieved effortlessly;
- that lever's stroke between forward and reverse detent positions is not less than 60 mm (inner hole of lever) or 70 mm (outer hole of lever);

F 5- INSTALLATION

Le montage de l'accouplement (approprié) entre le moteur et l'inverseur doit être réalisé par un atelier spécialisé.

Avant de monter l'accouplement lubrifier les cannelures de l'arbre d'entrée avec une graisse hydrofuge.

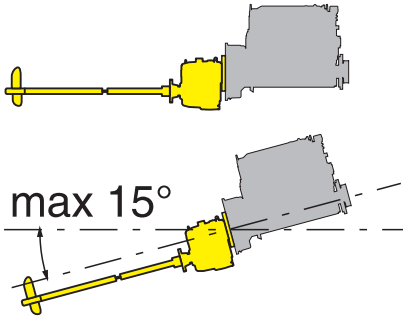
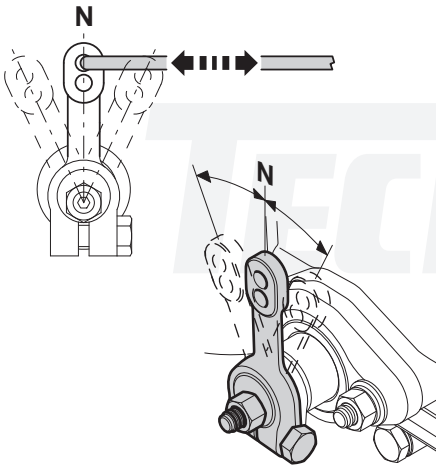
Soigner l'alignement entre la bride de sortie de l'inverseur et celle de l'arbre d'hélice (erreur maxi 0.5 mm, en s'assurant du parallélisme et du centrage entre les deux faces d'appui de la bride de sortie et celle de l'arbre d'hélice)

L'inverseur peut être installé avec une inclination maxi de 15° par rapport au plan horizontal (une inclination supérieure peut compromettre l'efficacité du système de lubrification). **(Fig. 03)** .

Le système de commande de l'inverseur doit être réalisé avec un câble flexible « Morse » mono-levier **(Fig. 04)** .

Pendant l'installation s'assurer que :

- La position neutre du levier de commande coïncide **avec la position neutre de l'inverseur « N »** ;
- que le câble permet la course complète du levier de commande tant en marche avant qu'en marche arrière ;
- que la course du levier entre les deux positions finales de marche avant et arrière ne soit inférieure à 60 mm (trou inférieur du levier) ou à 70 mm (trou supérieur du

Fig. 03**Fig. 04****D 5- EINBAU**

Die Motor-/Getriebeverbindung (durch eine entsprechende Dämpferkupplung) darf ausschließlich von Fachpersonal vorgenommen werden.

Die Keilwelle muss vor der Verbindungsmontage mit wasserabstoßendem Fett geschützt werden.

Unbedingt die Ausrichtung zwischen Getriebeabgangswelle und Propellerwelle beachten (maximaler Fluchtungsfehler 0,5 mm), Gewährleistung der Parallelität zwischen den Ablage- und Zentrierplatten des Flansches und Gegenflansches: Das Getriebe darf gegenüber der waagerechten Fläche um maximal 15° geneigt montiert werden (eine größere Neigung beeinträchtigt die Leistungsfähigkeit des Schmierystems). (Abb.03)

Für die Getriebesteuerung ist ein flexibler Einhebelzug notwendig (Abb.04). Folgendes muss bei der Montage des Steuerzugs Folgendes sichergestellt sein:

- Steuer- bzw. Schalthebel und Schalthebel am **Getriebe müssen beide in Leerlaufstellung (N) stehen**;
- Der Zug muss die komplette Schalthebelbewegung am Getriebe sowohl im Vorwärts- als auch Rückwärtsgang gewährleisten;
- Die Hebelbewegung zwischen Vorwärts- und Rückwärtsgangstellung darf nicht un-

E 5- INSTALACION

La conexión entre el motor y el inversor (a través de una junta amortiguadora idónea), debe ser efectuada por personal especializado. Antes de efectuar la conexión, proteger el eje estriado con grasa repelente al agua. Cuidar la alineación entre el árbol de salida del inversor y el eje de la hélice (desalineación máxima 0,5 mm), garantizando el paralelismo entre los planos de apoyo y de centrado de la brida y de la contrabrida: el inversor puede ser instalado con una inclinación máxima de 15° con respecto al plano horizontal (una inclinación mayor afectaría la eficacia del sistema de lubricación) (Fig.03).


El comando del inversor debe realizarse con cable flexible de tipo mono-palanca (Fig.04). Al instalar el cable de comando, verificar que:

- la posición de neutro del comando coincida con la de la **palanca del inversor en neutro (N)**;
- el cable haga efectuar a la palanca de mando del inversor todo el recorrido, tanto en marcha adelante como en marcha atrás;
- el recorrido de la palanca entre la posición de marcha adelante y la de marcha atrás, no sea inferior a 60 milímetros (orificio inferior palanca), o a 70 milímetros (orificio superior palanca);

I


della leva corrisponda all'effettivo avanzamento dello scafo in avanti.

Gli invertitori sono forniti dal produttore **senza** olio:

Prima della messa in moto provvedere al riempimento, dal foro superiore  (Fig.05):

Controllare e rabboccare il livello sino a quando raggiunge la tacca di massimo ("MAX") dell'asta di livello;

- Prima sostituzione dell'olio: dopo **30 ore** di servizio

- Cambio dell'olio : ogni **500 ore** di servizio o annualmente (quale si verifica prima)



PERICOLO: Avviamento del motore: avviare il motore solo con invertitore in folle. L'avviamento del motore con invertitore in marcia può compromettere l'incolumità dell'equipaggio e di persone o imbarcazioni vicine.

GB


- when remote clutch handle is shifted in forward, the boat moves forward;

The transmissions are supplied by the manufacturer with no oil in:

before the engine is started, fill the transmission with oil through the upper oil opening (Fig.05):

Check and top up the oil level to the ("MAX") mark of the oil dipstick;

- first oil change: after **30** operating hours

- oil change : every **500** operating hours or yearly (whichever occurs first)




DANGER: Engine start: Start engine with gearbox in neutral only. Starting the engine with the transmission engaged may be harmful for people aboard or hazardous for the boat and people and boats in the vicinity.

F


- levier) ;
- la position de marche avant du levier coïncide avec sens avant du bateau ;

Les inverseurs sont livrés sans huile par le fabricant :

avant la première mise en route on doit procéder au remplissage d'huile  par le trou supérieur de remplissage (Fig. 05) .

Contrôler et ajouter la quantité d'huile nécessaire jusqu'au niveau « MAX » de la jauge ;

- La première vidange d'huile doit être effectuée après **30 heures** de fonctionnement

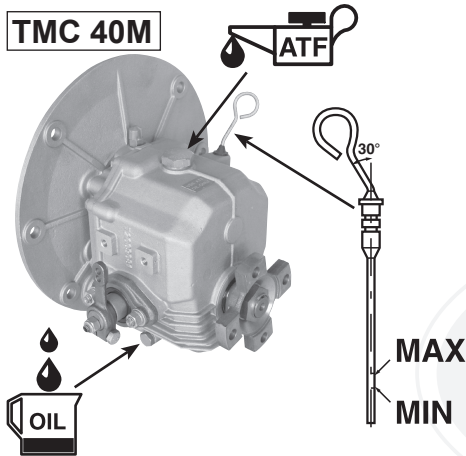
- Les : vidanges suivantes s'effectuent toutes les **500 heures** ou, au minimum une fois par an.



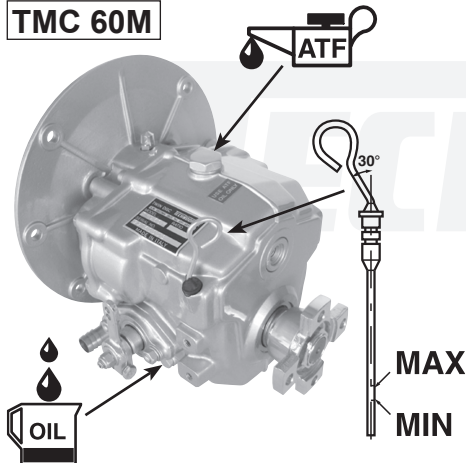
DANGER : Démarrage du moteur. Démarrer le moteur toujours avec l'inverseur en position neutre. Démarrer le moteur avec l'inverseur

Fig. 05

TMC 40M




TMC 60M




D

- ter 60 mm (unterer Hebelanschluss) oder 70 mm (obere Hebelanschluss) liegen;
- Stellen Sie sicher, dass die Hebelstellung für den Vorwärtsgang dem effektiven Rumpfvorschub nach vorne entspricht.

Die Getriebe werden vom Hersteller ohne Öfüllung geliefert:

Vor dem Start über die obere Öffnung  auffüllen (Abb.05):

Den Ölpegel überprüfen und bis zur MAX.-Kerbe („MAX“) des Ölmesstabs nachfüllen;

- Erster Ölwechsel: nach **30 Betriebsstunden**
- Ölwechsel : alle **500 Betriebsstunden** oder jährlich (je nach dem, was zuerst eintritt).




WARNUNG: Motorstart: Den Motor grundsätzlich nur in Leerlaufstellung starten. Bei geschaltetem Getriebe bedeutet ein Motorstart eine GEFAHR für Menschen und


E

- Verificar que la posición de marcha adelante de la palanca corresponda al efectivo desplazamiento de la embarcación hacia delante.

Los inversores son suministrados por el fabricante sin aceite:

antes de encender el motor, proceder a rellenar de aceite desde el orificio superior  (Fig.05):

Controlar el nivel y llenar hasta alcanzar la muesca de nivel máximo („MAX“) de la varilla de medición de nivel;

- Primer cambio de aceite: después de **30 horas** de servicio
- Cambio de aceite : cada **500 horas** de servicio o anual (lo que se alcance primero).



PELIGRO: Arranque del motor: poner en marcha el motor sólo con el inversor en neutro. El arranque del motor con el inversor embragado puede afectar la incolumidad de

I

PERICOLO: Ispezioni: eseguire ispezioni e controlli solo con motore spento e dopo aver lasciato raffreddare l'invertitore!

GB

DANGER: Inspections: Control and inspections have to be performed with engine OFF and once the transmission has cooled only.

F

engagé en marche avant ou arrière, peut compromettre la sécurité de l'équipage, des personnes embarquées et des bateaux limitrophes.

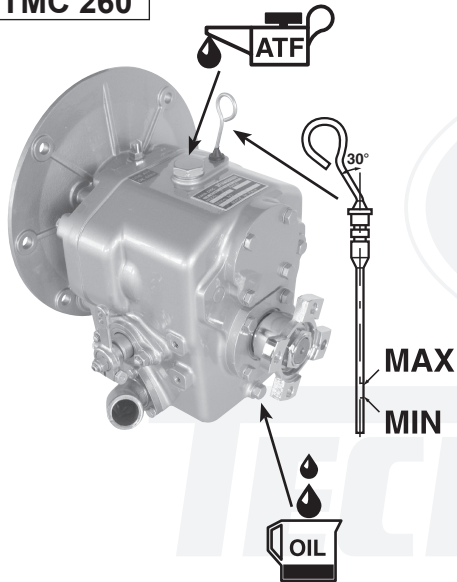
DANGER : Inspections : Pour chaque inspection et contrôle de l'inverseur, arrêter le moteur et attendre le refroidissement complet de l'inverseur

TWIN DISC
LOWER TRANSMISSION EQUIPMENT
®

TECHNODRIVE

Fig. 05

TMC 260



D

Material in unmittelbarer Umgebung.



WARNUNG: Inspektionen: Inspektionen und Kontrollen nur bei ausgeschaltetem Motor und abgekühltem Getriebe vornehmen!

E

la tripulación y de personas o embarcaciones cercanas.



PELIGRO: Inspecciones: ¡realizar las inspecciones y controles sólo con el motor apagado, y después de haber dejado enfriar el inversor!

6- USO E MANUTENZIONE

Il controllo frequente e sistematico dell'invertitore garantisce una lunga durata e affidabilità.

Verifiche:

- Controllare settimanalmente, a motore spento, il livello dell'olio con l'apposita asta di livello.
- Accertarsi settimanalmente, a motore spento, dell'assenza di tracce di trafilamento olio dalla flangia di uscita.
- Accertarsi settimanalmente, a motore spento, dell'assenza di tracce di trafilamento d'acqua dallo scambiatore di calore (se presente)

In condizioni di impiego continuo:

	Temp.olio MIN [°C]	Temp.olio MAX [°C]
TMC 40M	40°	90°
TMC 60M	40°	90°
TMC 260	40°	90°

Innesto e inversione della marcia



Il passaggio da una marcia all'altra deve essere effettuato stando brevemente nella posizione di folle e dopo aver portato il motore al minimo.



Solo in caso di necessità (manovre straordinarie di emergenza) si può passare dalla marcia avanti alla retromarcia senza sostare nella posizione di folle.

6- USE AND MAINTENANCE

Frequent and systematic inspection will assure to your transmission many years of trouble-free service.

Inspections:

- Weekly check oil level, using oil gauge.
- With engine in OFF position, weekly check against oil leaks from the output flange.
- With engine in OFF position, weekly check against water leaks from the oil cooling system (if applicable)

Under continuous operating conditions:

	MIN oil temp. [°C]	MAX oil temp. [°C]
TMC 40M	40°	90°
TMC 60M	40°	90°
TMC 260	40°	90°

Shifting and reversing the transmission



During normal operation, the transmission should be shifted with the engine at idle speed only.



Under emergency circumstances only the transmission may be shifted at a higher speed engine from forward to reverse.

6- UTILIZATION ET ENTRETIEN

Le contrôle systématique et fréquent de l'inverseur garanti une longue durée et fiabilité.

Vérifier:

- Le niveau d'huile (moteur arrêté) chaque semaine, avec la jauge .
- L'absence de pertes d'huile (moteur arrêté) par la bride de sortie
- L'absence de pertes d'eau (moteur arrêté) par le système de refroidissement (si disponible)

Sous conditions de travail continu :

	Temp. MIN huile [°C]	Temp. MAX huile [°C]
TMC 40M	40°	90°
TMC 60M	40°	90°
TMC 260	40°	90°

Engagement de l'inverseur



En utilisation normale la transmission doit être engagée avec le moteur tournant au ralenti avec un bref arrêt du levier en position neutre.



C'est seulement en cas d'urgence ou extraordinaire qu'il est possible d'inverser le sens de marche à un régime moteur élevé.

D 6- BEDIENUNG-WARTUNG

Nur eine häufige und systematische Überprüfung des Getriebes gewährleistet eine lange Lebensdauer und Betriebssicherheit.

Überprüfungen:

- Den Ölstand jede Woche bei ausgeschaltetem Motor mit dem Messstab überprüfen.
- Wöchentlich bei ausgeschaltetem Motor kontrollieren, ob am Abtriebsflansch Öl austritt.
- Bei ausgeschaltetem Motor wöchentlich überprüfen, dass am Ölkühler (sofern vorhanden) kein Wasser austritt.

Bei Dauereinsatz:

	Öltemp. MIN [°C]	Öltemp. MAX [°C]
TMC 40M	40°	90°
TMC 60M	40°	90°
TMC 260	40°	90°

Schaltung und Richtungsumkehr



Beim Schalten von Vorwärts auf Rückwärts und umgekehrt kurz in der Leerlaufstellung verharren, um den Motor auf Leerlaufdrehzahl zu bringen.



Das Schalten vom Vorwärts- in den Rückwärtsgang ist ohne Stopp in Leerlaufstellung nur in Notfällen zulässig (Notstopp).

E 6- UTILIZACION Y MANTENIMIENTO

El control frecuente y sistemático del inversor garantiza su larga duración y fiabilidad. Controles:

- Con el motor apagado, controlar semanalmente el nivel de aceite, empleando la varilla de medición especial.
- Con el motor apagado, verificar semanalmente que no haya trazas de escape de aceite por la brida de salida.
- Con el motor apagado, verificar semanalmente que no haya trazas de escape de agua del cambiador de calor (si lo hay).

En condiciones de uso continuo:

	Temp. MIN aceite [°C]	Temp. MAX aceite [°C]
TMC 40M	40°	90°
TMC 60M	40°	90°
TMC 260	40°	90°

Embrague e inversión de marcha



El paso de una marcha a otra debe efectuarse deteniéndose un instante en la posición de neutro, después de haber llevado el motor al mínimo.



Sólo en caso de necesidad (maniobras extraordinarias de emergencia), se puede pasar de la marcha adelante a la marcha atrás sin detenerse en la posición de neutro.

I

NAVIGAZIONE A VELA e/o A RIMORCHIO E ORMEGGIO IN CORRENTE



NOTA: Durante la navigazione a vela con motore spento si può bloccare la rotazione dell'elica innestando la marcia opposta al senso di avanzamento dell'imbarcazione. Durante la fase di rimorchio si può lasciare l'invertitore in folle. In ormeggio si può bloccare la rotazione dell'elica innestando la marcia opposta alla direzione della corrente.



ATTENZIONE:

Twin Disc Technodrive non è responsabile di danni causati da installazioni non corrette, da uso improprio o da manutenzione insufficiente.

È responsabilità dell'operatore/utilizzatore che siano rispettate le norme di sicurezza ed antinfortunistiche vigenti nei paesi di competenza, nonché di quelle relative allo smaltimento di olii e lubrificanti.

GB

CRUISING UNDER SAIL and/or TOWING and/or ANCHORING IN WATER CURRENT



NOTE: While sailing with engine off (under sails), the propeller rotation can be inhibited by shifting the transmission in reverse. Under towing, the transmission can be shifted in neutral. When anchoring in water current, the propeller rotation can be inhibited by shifting the transmission in reverse (rotation opposite to water flow)



ATTENTION:

Twin Disc Technodrive is not liable for any loss or damage caused by wrong installation, improper use or deficient maintenance.

It's the owner/operator's responsibility to respect all local existing safety rules and procedures requiring in addition the observance of all applicable environmental protection and waste disposal regulations.

F

NAVIGATION SOUS VOILES ET/OU BATEAU REMORQUE' OU A QUAI



NOTE: Pendant la navigation sous voile on peut arrêter la rotation de l'hélice en actionnant le levier de commande en marche arrière (opposé a la direction de navigation). Pendant la navigation avec bateau remorqué on peut laisser l'hélice libre de tourner en actionnant le levier de commande en position neutre. Avec un bateau à quai on peut arrêter la rotation de l'hélice en actionnant le levier de commande vers la marche arrière (opposé à la direction du courant).



ATTENTION : Le fabricant ne saurait être tenu responsable des dommages et détériorations dues à une mauvaise installation, manipulation incorrecte et entretien insuffisant. Le client/utilisateur est responsable du respect de toutes instructions qui concerne une exploitation en sûreté, ainsi que des normes relatives au milieu marin selon la législation du Pays compétent.

**D**

SEGEL- bzw. SCHLEPPSCHIFFFAHRT UND ANKERN IN STÖMENDEN GEWÄSSERN



ANMERKUNG: Bei Fahrt unter Segeln kann der mitlaufende Propeller bei ausgeschaltetem Motor durch das eingeschaltete Getriebe blockiert werden.

Schalten Sie dazu in den der Fahrtrichtung entgegengesetzten Gang. Abschleppen erfolgt am besten in Leerlaufstellung des Getriebes.

Um die Propellerdrehung beim Anker zu blockieren, schalten Sie den Gang, der der Stromrichtung des Wassers entgegensteht.



ACHTUNG: Twin Disc Technodrive haftet nicht für Schäden, die auf eine fehlerhafte Installation, einen unsachgemäßen Gebrauch oder eine unzureichende Wartung zurückzuführen sind.

Der Bediener/Betreiber ist für die Beachtung der vor Ort geltenden Sicherheits- und Unfallverhütungsvorschriften sowie die Vorschriften über die Entsorgung von Ölen und Schmiermittel selbst verantwortlich.

E

NAVEGACIÓN A VELA Y/O POR REMOLQUE, Y AMARRE EN CORRIENTE



NOTA: Durante la navegación a vela con motor apagado, se puede impedir la rotación de la hélice embragando la marcha opuesta al sentido de avance de la embarcación. Durante la fase de remolque se puede dejar el inversor el neutro. Cuando el bote está amarrado, se puede impedir la rotación de la hélice embragando la marcha opuesta a la dirección de la corriente.



ATENCIÓN:

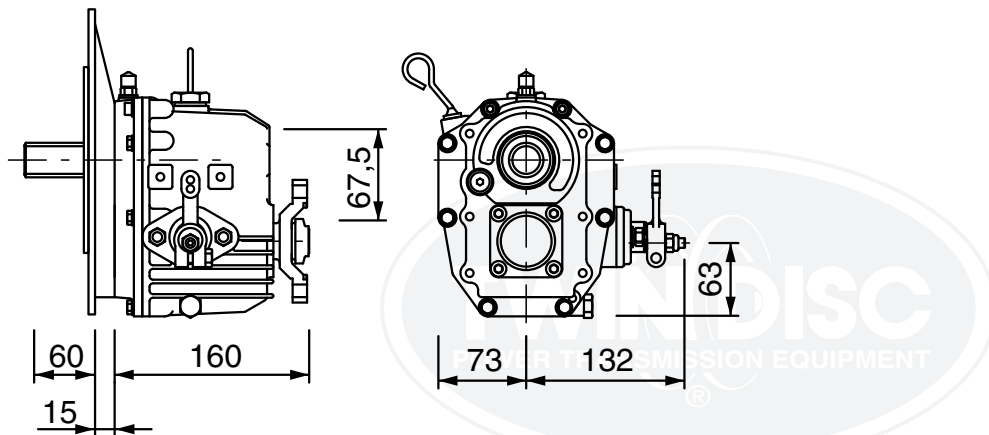
Twin Disc Technodrive no responderá por daños causados por instalaciones incorrectas, uso impropio o mantenimiento insuficiente. El operador/usuario será responsable del cumplimiento de las normas de seguridad y prevención de accidentes vigentes en los países de competencia, así como de las normas relativas a la eliminación de aceites y lubricantes.



TECHNO DRIVE

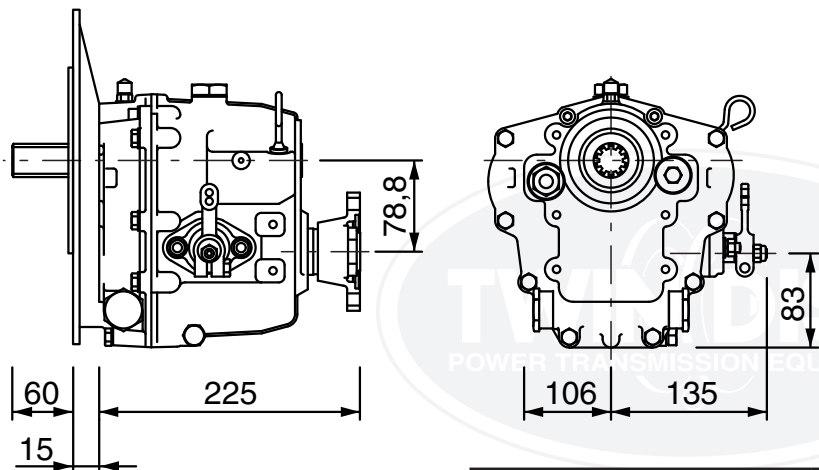
7- DATI TECNICI - TECHNICAL DATA - DONNEES TECHNIQUES - TECHNISCHE DATEN - DATOS TECNICOS

• TMC 40M



MODELLI MODEL MODÈLE MODELL MODELO	RAPPORTI RATIOS RAPPORTS ÜBERSETZUNG RELACIONES		Peso a secco <i>Dry weight</i> Poids net <i>Trockengewicht</i> Peso en seco (kg)	Capacità olio <i>Oil capacity</i> Quantité d'huile <i>Ölmenge</i> Cantidad de aceite (lt)
	Marcia avanti <i>Forward gear</i> Marche avant <i>Vorwärtsgang</i> Marcha adelante	Marcia indietro <i>Reverse gear</i> Marche arrière <i>Rückwärtsgang</i> Marcha atrás		
TMC 40M	1,45	2,13	8,8	0,2
	2,00	2,13		
	2,60	2,13		

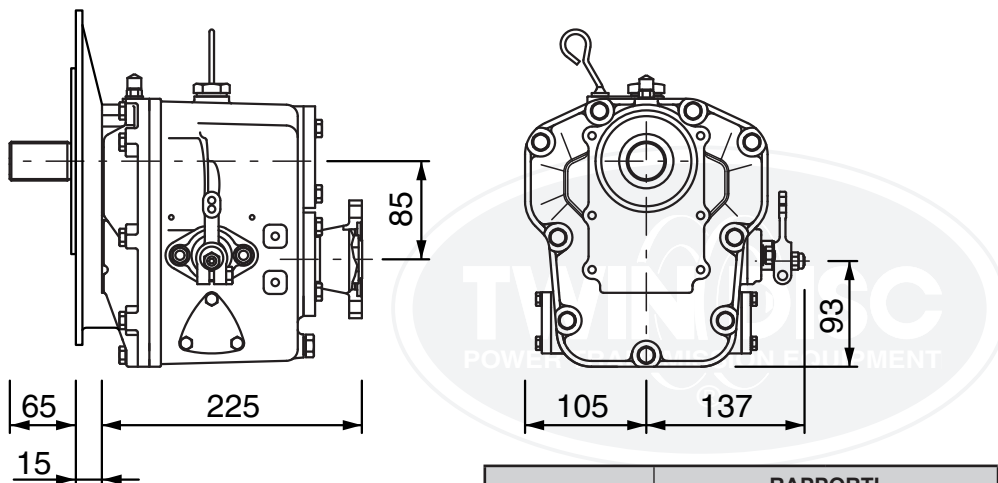
• TMC 60M



MODELLI MODEL MODÈLE MODELL MODELO	RAPPORTI RATIOS RAPPORTS ÜBERSETZUNG RELACIONES		Peso a secco <i>Dry weight</i> Poids net <i>Trockengewicht</i> Peso en seco (kg)	Capacità olio <i>Oil capacity</i> Quantité d'huile <i>Ölmenge</i> Cantidad de aceite (lt)
	Marcia avanti <i>Forward gear</i> Marche avant <i>Vorwärtsgang</i> Marcha adelante	Marcia indietro <i>Reverse gear</i> Marche arrière <i>Rückwärtsgang</i> Marcha atrás		
TMC 60M	1,52	2,00	14	0,5
	2,00	2,00		
	2,50	2,50		
	2,94	2,50		

7- DATI TECNICI - TECHNICAL DATA - DONNEES TECHNIQUES - TECHNISCHE DATEN - DATOS TECNICOS

• TMC 260



MODELLI MODEL MODÈLE MODELL MODELO	RAPPORTI RATIOS ÜBERSETZUNG RELACIONES		Peso a secco <i>Dry weight</i> Poids net <i>Trockengewicht</i> Peso en seco (kg)	Capacità olio <i>Oil capacity</i> Quantité d'huile <i>Ölmenge</i> Cantidad de aceite (lt)
	Marcia avanti <i>Forward gear</i> Marche avant <i>Vorwärtsgang</i> Marcha adelante	Marcia indietro <i>Reverse gear</i> Marche arrière <i>Rückwärtsgang</i> Marcha atrás		
TMC 260	1,54	2,00	18	1,20
	2,00	2,00		
	2,47	2,47		
	2,88	2,47		

I 8- RICERCA GUASTI

Anomalia	Possibile causa	Remedio
1- Alta temperatura dell'olio	<ul style="list-style-type: none"> - Livello dell'olio troppo alto - Livello dell'olio basso - Scambiatore di calore ostruito - Mancanza d'acqua nel circuito 	<ul style="list-style-type: none"> - Rimuovere l'eccesso di olio - Rabboccare - Sostituirlo e controllare il circuito dell'acqua - Controllare il circuito e riparare la perdita
2- Presenza di olio sulla scatola	<ul style="list-style-type: none"> - Viti allentate - Raccordi allentati - Asta dell'olio allentata - Livello dell'olio troppo alto durante il funzionamento 	<ul style="list-style-type: none"> - Serrare alla coppia raccomandata - Serrare o sostituire - Serrare o sostituire - Aspirare olio e portare il livello entro "MAX"
3- Acqua mescolata all'olio	<ul style="list-style-type: none"> - Scambiatore di calore danneggiato 	<ul style="list-style-type: none"> - Consultare un centro di assistenza
4- Innesto duro	<ul style="list-style-type: none"> - Leva selettore difficile da ruotare - Telecomando 	<ul style="list-style-type: none"> - Consultare un centro di assistenza - Regolare
5- Innesto violento	<ul style="list-style-type: none"> - Telecomando 	<ul style="list-style-type: none"> - Regolare
6- Innesto lento	<ul style="list-style-type: none"> - Livello dell'olio basso - Telecomando - Leva selettore allentata 	<ul style="list-style-type: none"> - Rabboccare - Regolare - serrare il bullone di fissaggio

GB 8- TROUBLESHOOTING

Symptoms	Causes	Remedies
1- High oil temperature	<ul style="list-style-type: none"> - Oil level too high - Oil level too low - Oil cooler plugged or restricted - No water in cooling circuit 	<ul style="list-style-type: none"> - Pump out fluid to "MAX" level - Top up to "MAX" level - Replace and flush water circuit - Check water circuit and repair
2- Oil leaks detected on housing	<ul style="list-style-type: none"> - Loose bolts - Loose connections - Loose dipstick - Oil level too high 	<ul style="list-style-type: none"> - Tighten to recommended torque - Replace and/or tighten - Press in place or replace - Pump out fluid to "MAX" level
3- Water and oil mixed	<ul style="list-style-type: none"> - Damaged oil cooler 	<ul style="list-style-type: none"> - Consult Service Station
4- Hard shifting	<ul style="list-style-type: none"> - Selector lever hard - Selector control linkage 	<ul style="list-style-type: none"> - Consult Service Station - Adjust
5- Harsh shifting	<ul style="list-style-type: none"> - Selector control linkage 	<ul style="list-style-type: none"> - Adjust
6- Slow shifting	<ul style="list-style-type: none"> - Low oil level - Selector control linkage - Selector lever loose 	<ul style="list-style-type: none"> - Top up to "MAX" level - Adjust - Tight bolt

F 8- RECHERCHE DES PANNES

Symptômes	Causes	Remèdes
1- Température d'huile élevée	<ul style="list-style-type: none"> - Niveau huile élevé - Niveau huile insuffisante - Refroidisseur encrassé - Pas d'eau dans le circuit de refroidissement 	<ul style="list-style-type: none"> - Pomper d'huile au niveau "MAX" de la jauge - Ajouter huile au niveau "MAX" de la jauge - Remplacer le refroidisseur et rincer les canalisations - Vérifier le circuit de refroidissement
2- Fuites d'huile	<ul style="list-style-type: none"> - Boulons desserrés - Raccords desserrés - Jauge desserrée - Niveau huile élevé 	<ul style="list-style-type: none"> - Serrer selon spécifications - Serrer/remplacer - Serrer ou remplacer - Pomper d'huile au niveau "MAX" de la jauge
3- Eau et huile mélangées	<ul style="list-style-type: none"> - Refroidisseur endommagé 	<ul style="list-style-type: none"> - Consulter Stationne de service
4- Enclenchement difficile	<ul style="list-style-type: none"> - Commande du sélecteur dur - Liaison câble de commande 	<ul style="list-style-type: none"> - Consulter Stationne de service - Régler
5- Enclenchement violent	<ul style="list-style-type: none"> - Liaison câble de commande 	<ul style="list-style-type: none"> - Régler
6- Enclenchement trop lent	<ul style="list-style-type: none"> - Niveau huile insuffisante - Liaison câble de commande - Commande du sélecteur relâchée 	<ul style="list-style-type: none"> - Ajouter huile au niveau "MAX" de la jauge - Régler - Serrer le boulon

D 8- FEHLERSUCHE

Störung	Mögliche Ursache	Abhilfe
1- Hohe Öltemperatur	<ul style="list-style-type: none"> - Ölstand während des Betriebs zu hoch - Ölstand zu niedrig - Verstopfter Ölkühler - Kein Wasser im Kühlsystem 	<ul style="list-style-type: none"> - Öl absaugen bis zur Maximalanzeige des Ölmesstabs - Öl nachfüllen - Kühler austauschen und Wasserleitungen durchspülen - Kühlsystem überprüfen und ggf. reparieren
2- Öl auf dem Getriebegehäuse	<ul style="list-style-type: none"> - Lose Schrauben - Lose Verschraubungen - Ölmesstab sitzt nicht fest - Ölstand während des Betriebs zu hoch 	<ul style="list-style-type: none"> - Festziehen gemäß Spezifikation - Festziehen oder auswechseln - Festziehen oder auswechseln - Öl absaugen bis zur Maximalanzeige des Ölmesstabs
3- Öl mit Wasser gemischt	<ul style="list-style-type: none"> - Kühler beschädigt 	<ul style="list-style-type: none"> - Servicewerkstatt konsultieren
4- Schwergängige Schaltung -	<ul style="list-style-type: none"> - Schalthebel nur schwer rotierbar - Gestänge 	<ul style="list-style-type: none"> - Servicewerkstatt konsultieren - Einstellen/justieren
5- Gewaltsames Einrasten der Gänge -	<ul style="list-style-type: none"> - Gestänge 	<ul style="list-style-type: none"> - Einstellen/justieren
6- Langsames Einrasten der Gänge -	<ul style="list-style-type: none"> - Niedriger Ölpegel - Gestänge - Schalthebel locker 	<ul style="list-style-type: none"> - Öl nachfüllen - Regeln - Verankerungsbolzen anziehen

E 8- BÚSQUEDA AVERÍAS

Anomalía	Causa posible	Remedio
1- Alta temperatura de aceite	<ul style="list-style-type: none"> - Nivel de aceite demasiado alto - Nivel de aceite bajo - Cambiador de calor obstruido - Falta de agua en el circuito 	<ul style="list-style-type: none"> - Remover el exceso de aceite - Restaurar el nivel - Reemplazarlo y controlar el circuito de agua - Controlar el circuito y reparar la pérdida
2- Presencia de aceite en la caja	<ul style="list-style-type: none"> - Tornillos aflojados - Empalmes aflojados - Varilla de aceite aflojada - Nivel de aceite demasiado alto durante el funcionamiento 	<ul style="list-style-type: none"> - Apretar con el par de torsión recomendado - Apretar o reemplazar - Apretar o reemplazar - Aspirar el aceite y regresar su nivel por debajo de "MAX"
3- Agua mezclada con el aceite	<ul style="list-style-type: none"> - Cambiador de calor dañado 	<ul style="list-style-type: none"> - Consultar con un centro de asistencia
4- Embrague duro	<ul style="list-style-type: none"> - Palanca selector difícil de girar - Telecomando 	<ul style="list-style-type: none"> - Consultar con un centro de asistencia - Regular
5- Embrague violento	<ul style="list-style-type: none"> - Telecomando 	<ul style="list-style-type: none"> - Regular
6- Embrague lento	<ul style="list-style-type: none"> - Nivel de aceite bajo - Telecomando - Palanca selector aflojada 	<ul style="list-style-type: none"> - Rellenar - Regular - Apretar la tuerca de fijación

I

Anomalia	Possibile causa	Rimedio
7- L'imbarcazione non si muove	<ul style="list-style-type: none"> - Leva selettore allentata - Posizione errata della leva di comando - Livello dell'olio basso - Controflangia asse elica non bloccata - Perdita dell'elica - Rottura dell'asse elica - Trasmissione mal funzionante - Motore mal funzionante - Rottura collegamento tra motore e invertitore 	<ul style="list-style-type: none"> - Serrare il bullone di fissaggio - Regolare - Rabboccare - Verificare e serrare i bulloni - Reinstallare - Consultare un centro di assistenza - Consultare un centro di assistenza - Consultare un centro di assistenza - Consultare un centro di assistenza

GB

Symptoms	Causes	Remedies
7- Boat does not move	<ul style="list-style-type: none"> - Selector lever loose - Improper selector lever position - Low oil level - Loose propeller shaft flange - Propeller missing - Propeller shaft seized - Transmission malfunction - Engine malfunction - Elastic coupling seized 	<ul style="list-style-type: none"> - Tight bolt - Adjust - Top up to "MAX" level - Inspect and tighten to recommended torque - Replace - Consult Service Station - Consult Service Station - Consult Service Station - Consult Service Station

F

Symptômes	Causes	Remèdes
7- Le bateau ne démarre pas	<ul style="list-style-type: none"> - Commande du sélecteur relâchée - Réglage erronée du commande du sélecteur - Niveau huile insuffisante - Accouplement arbre d'hélice relâchée - Hélice manquante - Arbre d'hélice cassé - Mauvais fonctionnement de la transmission - Mauvais fonctionnement de moteur - Joint torique entre moteur et transmission cassé 	<ul style="list-style-type: none"> - Serrer le boulon - Régler - Ajouter huile au niveau "MAX" de la jauge - Inspecter et serrer selon spécifications - Remplacer - Consulter Stationne de service - Consulter Stationne de service - Consulter Stationne de service - Consulter Stationne de service

D

Störung	Mögliche Ursache	Abhilfe
7- Keine Bootsbewegung	<ul style="list-style-type: none"> - Schalthebel locker - Gang nicht richtig geschaltet - Niedriger Ölstand - Gegenflansch der Propellerwelle nicht blockiert - Propeller verloren - Propellerwelle gebrochen - Fehlfunktion des Getriebes - Fehlfunktion des Motors - Motor-/Getriebeverbindung beschädigt 	<ul style="list-style-type: none"> - Verankerungsbolzen anziehen - Korrekt schalten - Öl nachfüllen - Bolzen prüfen und anziehen - Neu einbauen - Servicewerkstatt konsultieren - Servicewerkstatt konsultieren - Servicewerkstatt konsultieren - Servicewerkstatt konsultieren

E

Anomalía	Causa posible	Remedio
7- La embarcación no se mueve	<ul style="list-style-type: none"> - Palanca selector aflojada - Posición errónea de la palanca de comando - Nivel de aceite bajo - Contrabrida eje hélice no-bloqueada - Pérdida de la hélice - Ruptura del eje de la hélice - Malfuncionamiento transmisión - Malfuncionamiento motor - Ruptura conexión entre motor e inversor 	<ul style="list-style-type: none"> - Apretar la tuerca de fijación - Regular - Rellenar - Verificar y apretar las tuercas - Reinstalar - Consultar con un centro de asistencia - Consultar con un centro de asistencia - Consultar con un centro de asistencia - Consultar con un centro de asistencia

I 9- GARANZIA

TWIN DISC TECHNODRIVE s.r.l. garantisce i suoi prodotti ed i componenti esenti da difetti di materiale e di lavorazione per:

1) uso professionale: 12 mesi dalla messa in funzione, ma non oltre 24 mesi dalla data di spedizione dal proprio stabilimento al costruttore del motore.

2) uso privato (diporto): 24 mesi dalla messa in funzione, ma non oltre 36 mesi dalla data di spedizione dal proprio stabilimento al costruttore del motore.

TWIN DISC TECHNODRIVE s.r.l. si impegna a sostituire o riparare, a sua scelta ed a proprie spese presso la propria sede o Officina Autorizzata, il prodotto o le parti riconosciute difettose, inviati alla più vicina Officina Autorizzata TWIN DISC TECHNODRIVE s.r.l. franco di spese; il prodotto riparato in garanzia sarà ritornato al cliente a spese dell'Officina Autorizzata di TWIN DISC TECHNODRIVE s.r.l.

Le richieste di garanzia devono essere presentate al distributore o costruttore di motori che ha commercializzato il prodotto.

La garanzia non copre danni causati da un non corretto uso, negligente manutenzione, impropria installazione e da manomissione e in condizioni di esercizio diverse dalla destinazione d'uso di detto prodotto.

Non saranno rimborsate spese per riparazioni o sostituzioni senza il preventivo consenso di TWIN DISC TECHNODRIVE s.r.l.

GB 9- WARRANTY CONDITIONS

TWIN DISC TECHNODRIVE s.r.l. warrants its products to be free from defects in materials and workmanship under proper approved installation, normal use and maintenance:

1) professional and revenue service: 12 months from date of commissioning, but not to exceed 24 months from shipment to the engine manufacturer, whichever occurs first.

2) pleasure (non revenue) service: 24 months from date of commissioning, but not to exceed 36 months from shipment to the engine manufacturer, whichever occurs first.

TWIN DISC TECHNODRIVE s.r.l. obligation shall be limited to the replacement or repair, at its choice and expenses, of any part or parts found to be defective by TWIN DISC TECHNODRIVE s.r.l. or its authorized Service Dealer, provided that the part or parts are returned to the nearest official TWIN DISC TECHNODRIVE Service Dealer, freight prepaid. Once repaired, the product or parts shall be returned to the owner free from freight charges.

Warranty shall also be subject to compliance by distributors and engine manufacturers who have purchased and marketed the product or parts and warranty claims shall run to these distributors and engine manufacturers.

The warranty shall not apply and does not

F 9- GARANTIE

TWIN DISC TECHNODRIVE s.r.l. garantie ses produits dans un délai limité à :

1) Utilisation professionnelle: 12 mois à compter de la mise en service ou 24 mois à compter de la date de livraison chez le motoriste

2) Utilisation plaisance: 24 mois à compter de la mise en service ou 36 mois à compter de la date de livraison chez le motoriste.

La garantie couvre le produit, toutes pièces et main-d'œuvre qui pourrait présenter des défauts.

TWIN DISC TECHNODRIVE s.r.l. s'engage à remplacer ou à réparer, au choix et à ses frais, les pièces et le matériel reconnus défectueux par l'usine TWIN DISC TECHNODRIVE s.r.l. ou par l'Usine agréementée par TWIN DISC TECHNODRIVE s.r.l.

Les demandes de garantie doivent être présentées au fabricant ou au distributeur ayant acheté et commercialisé le produit.

Les éléments défectueux doivent être envoyés à l'usine agréementée par TWIN DISC TECHNODRIVE s.r.l. la plus proche, en port payé.

Le produit ou les éléments réparés seront renvoyés au client en port payé.

La garantie ne s'appliquera pas si le produit ou l'un de ses composants a fait l'objet d'une mauvaise installation, d'une modification, d'une négligence ou d'un accident.

La garantie ne s'appliquera pas aux coûts



D 9- GARANTIE

Die Garantie der TWIN DISC TECHNODRIVE s.r.l. bezieht sich auf ihre Bauprodukte für folgende Zeiträume:

1) bei professionellen Gebrauch: für eine Dauer von 12 Monaten ab dem Inbetriebnahmedatum, allerdings nicht länger als 24 Monate ab dem Lieferdatum vom eigenen Werk zum Motorenhersteller.

2) bei Privatgebrauch (Freizeitboot) für eine Dauer von 24 Monaten ab dem Inbetriebnahmedatum, allerdings nicht länger als 36 Monate ab dem Lieferdatum vom eigenen Werk zum Motorenhersteller. Die Garantie bezieht sich sachlich auf Material- und Verarbeitungsmängel der Bauteile.

TWIN DISC TECHNODRIVE s.r.l. verpflichtet sich, das als mangelhaft eingestufte Produkt oder Teile desselben nach eigenem Ermessen und auf ihre Kosten im eigenen Sitz oder der zugelassenen Werkstatt auszutauschen oder instanzzusetzen.

Sämtliche Garantieansprüche sind dem Händler bzw. Motorenhersteller vorzulegen, der das Getriebe verkauft hat. Das mangelhafte Produkt ist der nächst gelegenen zugelassenen Werkstatt von TWIN DISC TECHNODRIVE s.r.l. kostenfrei zuzusenden. Das unter Garantie stehende, reparierte Produkt wird dem Kunden auf Kosten der zugelassenen Werkstatt von TWIN DISC TECHNODRIVE s.r.l. rückgeliefert.

Die garantie deckt keine Schäden, die auf

E 9- GARANTIA

TWIN DISC TECHNODRIVE s.r.l. garantiza los productos de su construcción para:

1) uso profesional: 12 meses a partir de su puesta en funcionamiento, pero máximo 24 meses desde la fecha de envío desde su propia planta al constructor del motor.

2) uso particular (recreo): 24 meses a partir de su puesta en funcionamiento, pero máximo 36 meses desde la fecha de envío desde su propia planta al constructor del motor.

La garantía cubre todas las partes del grupo por defectos de material o de elaboración.

TWIN DISC TECHNODRIVE s.r.l. se compromete a reemplazar o a reparar, a su discreción y por su cuenta, en su propia sede o en un taller autorizado, el producto o las partes reconocidas como defectuosas.

Las solicitudes de garantía deben presentarse al distribuidor o constructor de motores que vendió el producto. El producto defectuoso debe ser enviado a la oficina autorizada TWIN DISC TECHNODRIVE s.r.l. más cercana, con los gastos de transporte pagos; el producto reparado en garantía será devuelto al cliente por cuenta y gasto de la oficina autorizada TWIN DISC TECHNODRIVE s.r.l..

La garantía no cubre daños causados por un uso incorrecto, por mantenimiento negligente, instalación impropia u alteración. No se reembolsarán los gastos por reparacio-

I

La succitata garanzia e le succitate obbligazioni sono particolari ed esclusive e sostituiscono ogni altra condizione esplicita o implicita che comprenda le garanzie di commercializzazione e di conformità all'uso.

TWIN DISC TECHNODRIVE s.r.l. non si assume nè delega ad altri alcuna altra responsabilità relativa alla commercializzazione del prodotto.

TWIN DISC TECHNODRIVE s.r.l. declina ogni responsabilità per danni speciali o consequenziali di ogni altra natura e non è, in ogni caso, responsabile per danni che superino il valore commerciale degli inventori TMC40 – TMC60 – TMC260 rispettivamente.

GB

cover damages or costs if the product or its components have been subject to abuse, misuse, negligent maintenance, alteration, improper installation, operating conditions exceeding those set forth in the specification of the said product. No unauthorized expenses for repair or replacement of the product or its components shall be reimbursed by TWIN DISC TECHNODRIVE s.r.l. or its authorized Service Dealer.

This warranty is expressly in lieu of all other warranties express or implied including the warranties of merchantability and fitness for use and of all other obligations including, without limitation, consequential damages. TWIN DISC TECHNODRIVE s.r.l. neither assumes nor authorizes any other person to assume for TWIN DISC TECHNODRIVE s.r.l. any other liability in connection with the sale of the product and shall in no event be liable for any breach of warranty in an amount exceeding the purchase price of the TMC40 – TMC60 – TMC260 reversing marine transmission respectively.

F

pour réparations ou remplacements qui n'auraient pas obtenu préalablement l'accord écrit de TWIN DISC TECHNODRIVE s.r.l..

Cette garantie et les obligations ci-dessus sont particulières et exclusives, et remplacent toutes les autres garanties énoncées ou implicites y compris les garanties commerciales et les garanties de conformité et d'utilisation appropriées.

TWIN DISC TECHNODRIVE s.r.l. ne pourra en aucun cas être tenue responsable pour des dommages spéciaux et conséquences et en tout cas, pour un coût ou montant de réparation dépassant le prix d'achat de l'inverseur.

D

einen falschen Gebrauch, eine nachlässige Wartung, eine unsachgemäße Installation und Zweckentfremdung zurückzuführen sind. Die Kosten von Reparaturen oder Auswechslungen, die ohne vorherige Zustimmung von TWIN DISC TECHNODRIVE s.r.l. vorgenommen wurden, werden nicht rückerstattet.

Die oben genannte Garantie und Verpflichtungen treten ausdrücklich an die Stelle sonstiger ausdrücklicher oder impliziter Gewährleistungen, darin eingeschlossen sind diejenigen für marktgängige Qualität und Tauglichkeit.

TWIN DISC TECHNODRIVE s.r.l. ist nicht haftbar für Sonder- oder Folgeschäden anderer Art. Sie kann unter keinen Umständen für Schäden haftbar gemacht werden, deren Wert über dem Einkaufspreis des Getriebes liegt.

E

nes o reemplazos sin previa autorización de parte de TWIN DISC TECHNODRIVE s.r.l. Dicha garantía y dichas obligaciones son específicas y exclusivas, y reemplazan cualquier otra condición explícita o implícita que incluya las garantías de comercialización y de conformidad al uso. TWIN DISC TECHNODRIVE s.r.l. declina cualquier responsabilidad por daños específicos o consecuentes de cualquier otro tipo, y de todas maneras no responderá por daños que superen el valor comercial del inversor mismo.

I 10- LISTA PUNTI DI ASSISTENZA

GB 10- DEALER LIST

F 10- LISTE DES DISTRIBUTEURS

D 10- HÄNDLERLISTE

E 10- LISTA DE PUNTOS DE ASISTENCIA



www.technodrive.it

++39 (0)51 6819711 (operator)

++ (0)51 6824234 (fax)

aftermarket@technodrive.it

www.twindisc.com

