

CARACTERÍSTICAS TÉCNICAS / TECHNICAL SPECIFICATION

Reducción avante <i>Forward reduction</i>	1.54/2.00/2.47/2.88 : 1
Reducción atrás <i>Reverse reduction</i>	2.00/2.00/2.47/2.47 : 1
Tipo <i>Type</i>	Mecánico <i>Mechanical</i>
Inclinación / Angle	0°
Par Max. Entrada (Nm) <i>Max. Torque entry (Nm)</i>	Ver anexo técnico <i>See technical appendix</i>
Sentido rotación eje salida <i>Rotation direction, output shaft</i>	Bidireccional (excepto 1.54-2.88) <i>Bidirectional (except 1.54-2.88)</i>
Peso (en seco) <i>Weight (dry)</i>	18 kg
Capacidad aceite <i>Oil capacity</i>	1,2 L
Tipo Aceite / Oil type	ATF
Max. T° de trabajo <i>Max. Working T°</i>	95°C
Angulo max instalación <i>Max installation angle</i>	15°

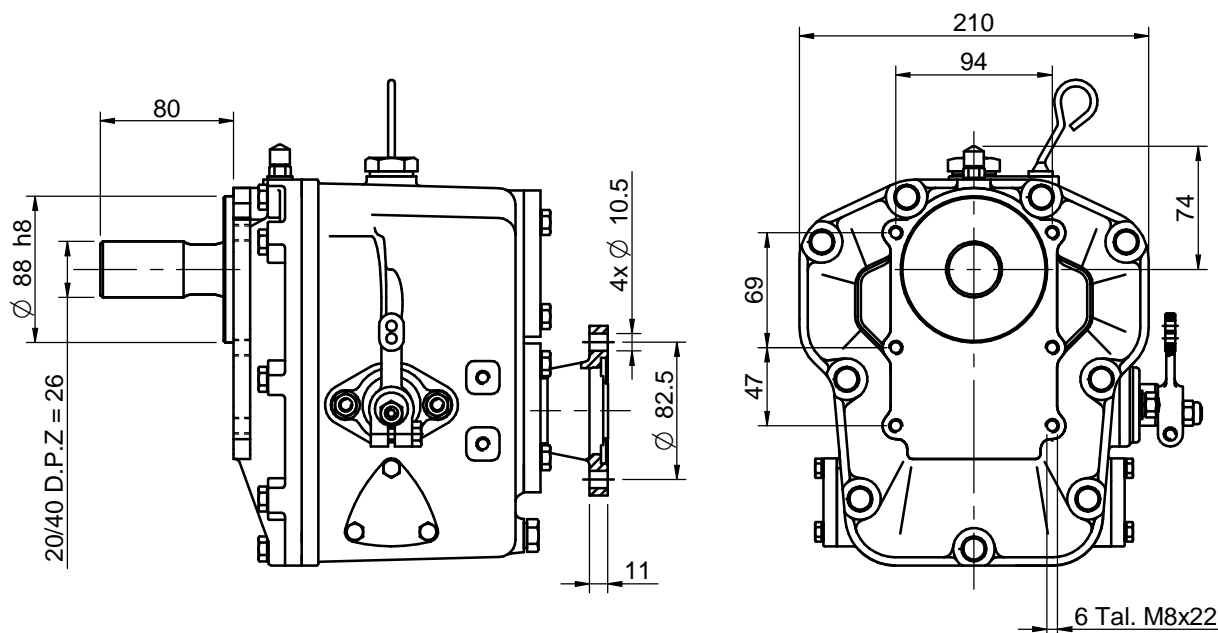


TABLA DE REFERENCIAS / PART NUMBERS

Referencia <i>Part number</i>	Reducción <i>Reduction</i>
24892000	1.45 : 1
24893000	2.00 : 1
24894000	2.47 : 1
24895000	2.88 : 1


INFORMACIÓN / INFORMATION

La transmisión TECHNODRIVE TMC260 está equipada con embragues cónicos accionados mecánicamente y controlados por un servosistema; los engranajes han sido especialmente diseñados para ofrecer un funcionamiento silencioso y sus rodamientos están sobredimensionados.

TMC 260 marine gearbox unit is equipped with conical clutches mechanically operated, actuated by a servo-system; gears are specially constructed for quiet operation and bearings are amply proportioned.

INVERSOR TMC 260 TECHNODRIVE

TMC 260 TECHNODRIVE GEARBOX

MATERIAL	ACABADO	TRATAMIENTO	PRESENTACIÓN	ESCALA
				/.
DIBUJADO VICTOR PEREZ	VERIFICADO S. UBACH	FECHA CREACIÓN 26/04/2013	ÚLTIMA REVISIÓN ---	
 SOLÉ, S.A.		5032		