

MTMC 60 A - 1110



TECHNODRIVE

TMC 60 A

**Manuale di Servizio
Service Manual
Manuel d'Utilisation**



TWIN DISC S.r.l. - Via S. Cristoforo, 131 - 40017 S.M. DECIMA (Bo) - ITALIA

Tel. 0039.051/6819711 - Fax 0039.051/6824234/6825814

Email: info.technodrive@twindisc.com - www.technodrive.it

INVERTITORE MARINO TMC 60 A

NORME DI INSTALLAZIONE, USO E MANUTENZIONE - PARTI DI RICAMBIO.

INTRODUZIONE

- Prima della messa in moto leggere e seguire le istruzioni contenute in questo manuale. L'inosservanza provoca la decadenza della garanzia.
- Twin Disc non è responsabile per danni causati da installazioni non corrette, da cattivo uso o da manutenzione insufficiente.
- È responsabilità dell'operatore assicurarsi che siano rispettate le norme di sicurezza e antinfortunistiche vigenti nei paesi di competenza.

INFORMAZIONI GENERALI

- L'invertitore TMC 60 A è costruito con ingranaggi in acciaio legato, cementati e temprati; il corpo frizione è in bronzo a doppio cono ed il dispositivo di innesto è a comando meccanico servoassistito.
- L'invertitore è accoppiabile unicamente a motori che, visti lato volano, ruotano in senso antiorario.
- Il senso di rotazione della flangia di uscita, in marcia avanti, è invertito rispetto al senso di rotazione del motore.
- Il rapporto di riduzione in retromarcia è 2,17:1.

INSTALLAZIONE

- L'invertitore viene fornito senza olio. Provvedere al riempimento, prima della messa in moto, con olio ATF sino al massimo indicato sull'asta di livello.
- Il collegamento fra motore e invertitore deve essere effettuato a mezzo di un idoneo giunto parastrappi. Prima di effettuare il collegamento proteggere l'albero scanalato con grasso idrorepellente.
- Curare l'allineamento tra l'albero d'uscita invertitore e l'asse elica.
- L'invertitore può essere installato con una inclinazione massima di 15° rispetto al piano orizzontale.
- Il comando dell'invertitore deve essere effettuato con cavo flessibile del tipo monoleva. Nell'installazione del cavo di comando assicurarsi che la posizione di folle del cavo coincida con quella della leva dell'invertitore e che il cavo faccia compiere tutta la corsa alla leva di comando dell'invertitore sia in marcia avanti che in marcia indietro. La corsa della leva fra posizione di marcia avanti e marcia indietro non deve essere inferiore a 60 mm. (foro inferiore leva), 70 mm. (foro superiore).
- Verificare che la posizione di marcia avanti della leva corrisponda all'effettivo avanzamento dello scafo.

 **Controllare che il cavo di comando si muova liberamente.**

 **Controllare che il cavo di comando sia in grado di fare compiere tutta la corsa alla leva dell'invertitore e che sia centrato sulla posizione di folle.**

USO E MANUTENZIONE

- Impiegare esclusivamente olio ATF eseguendo la prima sostituzione dopo 30 ore e le successive ogni 500 ore di funzionamento o, al massimo, ogni anno.
- Verificare settimanalmente, a motore spento, il livello dell'olio con l'apposita asta di livello.
- In condizioni di impiego continuo la temperatura dell'olio non deve superare i 90° C.
- Il passaggio da una marcia all'altra deve essere effettuato stando brevemente nella posizione di folle e con il motore al minimo. Solo in caso di necessità si può passare dalla marcia avanti alla retromarcia senza restare nella posizione di folle.
- Su imbarcazioni a vela, a motore fermo, l'invertitore deve essere posizionato in folle; non deve mai essere inserita la marcia corrispondente alla direzione di marcia della barca.
- Il gruppo frizione è auto registrante; non richiede quindi interventi di regolazione.
- Qualora il disinnesto (passaggio da marcia avanti a folle o da marcia indietro, a folle) diventi, dopo un uso prolungato dell'invertitore, particolarmente duro si consiglia, dopo aver verificato lo stato del cavo di comando e della relativa scatola, di allentare il dado rif. 56 (chiave 13) tenendo fermo il grano rif. 28 con chiave a brugola (4 mm.), avvitare il grano di 1/4 di giro e stringere il dado rif. 56.

- Qualora una od entrambe le frizioni slittino occorre verificare che il cavo di comando compia tutta la corsa necessaria all'innesto dell'invertitore (minimo 30 mm. per parte nel foro più basso e 35 mm. per parte nel foro più alto della leva di comando) e che la posizione di folle della leva dell'invertitore e del cavo di comando coincidano. Qualora l'inconveniente persista, occorre smontare l'invertitore per verificare lo stato del corpo frizione rif. 21. Se il corpo frizione presenta segni di usura o di bruciatura sulle superfici coniche o sulla gola di comando, occorre sostituirlo. Occorre anche verificare la superficie conica sugli ingranaggi rif. 24 e 23: tale superficie deve essere esente da segni di bruciatura, grippaggio, riporti di materiale del cono frizione; in caso contrario occorre sostituire gli ingranaggi. Qualora venga sostituito il solo corpo frizione non è necessario smontare gli spessori di registro rif. 5 e quindi non è necessario procedere, in fase di montaggio, alla registrazione dei cuscinetti.

⚠ **L'invertitore viene fornito senza olio. Prima della messa in moto effettuare il riempimento sino al livello massimo indicato sull'asta. Usare olio ATF.**

⚠ **Prima di avviare il motore assicurarsi che l'invertitore sia in folle.**

⚠ **Innestare la marcia con il motore non al minimo può causare danni all'invertitore o al giunto.**

⚠ **Operazioni di smontaggio e rimontaggio dell'invertitore o di sue parti devono essere fatte solamente da personale specializzato.**

SMONTAGGIO INVERTITORE

⚠ **Operazioni di smontaggio e rimontaggio dell'invertitore o di sue parti devono essere fatte solamente da personale specializzato.**

Per lo smontaggio completo dell'invertitore procedere come segue:

- Togliere il gruppo di comando dell'invertitore svitando i due dadi di M8 rif. 54 ed estraendo il gruppo completo (leva comando rif. 16, coperchio rif. 2, albero rif. 9, pattino rif. 20, grano rif. 28, dado rif. 56) facendo attenzione a non far cadere il pattino rif. 20, che non ha fermo assiale, all'interno dell'invertitore.
- Togliere la flangia di uscita dall'invertitore, rif. 25 svitando il dado rif. 17 e sfilando la flangia stessa dal profilo scanalato dell'albero.
- Svitare le viti rif. 48, 50, 49 di fissaggio fra scatola e coperchio e, tenendo l'invertitore in posizione verticale, battere leggermente, con un martello di rame, in testa all'albero di uscita rif. 11 per separare la scatola dal coperchio.
- Ad invertitore aperto, togliere l'albero d'entrata rif. 12 con gli anelli interni dei cuscinetti rif. 53 e l'albero di uscita completo.
- Svitare il dado rif. 55 che fissa l'albero di rinvio al coperchio dell'invertitore e togliere l'albero di rinvio completo.
- Per smontare il cono frizione dall'albero di uscita, sfilare in successione: il cuscinetto rif. 53 posto lato flangia, il rasamento rif. 7, l'ingranaggio rif. 23, la gabbia rullini rif. 37, la boccola rif. 29, il rasamento rif. 6, il cono frizione rif. 21.
- Per completare lo smontaggio dell'albero di uscita togliere il dado rif. 18 e sfilare in successione il cuscinetto rif. 53, il rasamento rif. 7, l'ingranaggio rif. 24, la gabbia a rullini rif. 37, la boccola rif. 29 e il rasamento rif. 6.
- Gli spessori di registro rif. 5 sono posizionati fra il coperchio rif. 3 ed i cuscinetti rif. 53; per rimuoverli occorre quindi togliere gli anelli esterni dei cuscinetti a rulli conici dalla propria sede.
- Smontaggio dell'ingranaggio di rinvio rif. 22: raddrizzare la rosetta di sicurezza rif. 38 e svitare la ghiera rif. 27, sfilare l'ingranaggio rif. 22 verso il lato filettato dell'albero rif. 10. Assieme all'ingranaggio, si sfilerà anche uno dei cuscinetti rif. 52 con il distanziale rif. 4 e l'anello di fermo rif. 32, più l'anello esterno dell'altro cuscinetto rif. 52.

RIMONTAGGIO INVERTITORE

⚠ **Operazioni di smontaggio e rimontaggio dell'invertitore o di sue parti devono essere fatte solamente da personale specializzato.**

- *Montaggio gruppo albero di uscita:* montare in sequenza, partendo dall'estremità opposta a quella della flangia di uscita, il rasamento rif. 6, la boccola rif. 29, la gabbia rif. 37, l'ingranaggio rif. 24, il rasamento rif. 7, l'anello interno del cuscinetto rif. 53, il dado rif. 18 (coppia di serraggio 155 Nm). Ribadire il bordino del dado nell'apposita sede sull'albero. Inserire il corpo frizione rif. 21, procedendo verso l'estremità della flangia di uscita, montare in sequenza i particolari rif. 6, 29, 37, 23, 7, 53.
- *Montaggio gruppo albero rinvio:* posizionato l'anello di fermo rif. 32 e il distanziale rif. 4, montare gli anelli esterni dei due cuscinetti rif. 52 sull'ingranaggio rif. 22. Montare l'anello interno del cuscinetto sull'albero rif. 10 portandolo a battuta sullo spallamento. Infilare l'ingranaggio sull'albero e montare l'ultimo anello interno. Montare la rosetta di sicurezza rif. 38 e la ghiera rif. 27 serrando la ghiera stretta per portare in posizione corretta i cuscinetti rif. 52, allentare la ghiera sino ad ottenere

una rotazione scorrevole dell'ingranaggio, equivalente ad una registrazione con gioco zero dei cuscinetti, e bloccare in posizione la ghiera con la rosetta di sicurezza.

- *Montaggio gruppo albero di entrata:* gli ingranaggi sono di pezzo con l'albero; occorre quindi montare solamente l'anello interno dei cuscinetti rif. 53.
- *Montaggio alberi sul coperchio:* appoggiare il coperchio rif. 3 su un piano orizzontale con le sedi cuscinetti rivolte verso l'alto ed una apertura sul piano di appoggio che consenta il passaggio della parte sporgente dell'albero rif. 12 e del centraggio $\varnothing 88$. Posizionare gli anelli esterni dei cuscinetti rif. 53 sulle relative sedi del coperchio. Infilare gli alberi di entrata e uscita, già premontati, nelle relative posizioni. Inserire le spine rif. 47. Montare gli anelli esterni dei cuscinetti rif. 53 sulla scatola rif. 1. Chiudere la scatola rif. 1, utilizzando solamente tre viti per il bloccaggio scatola/coperchio. Infilare la flangia rif. 25 sull'albero di uscita e bloccarla con il dado rif. 17 (coppia di serraggio 155 Nm). Con un comparatore misurare il gioco assiale dell'albero di entrata e di quello di uscita. I cuscinetti andranno spessorati con un numero di spessori tali da creare un precarico del valore di $0,03 \pm 0,02$ mm. Gli spessori vanno inseriti fra l'anello esterno dei cuscinetti e la sede del coperchio dell'invertitore; occorre quindi rimontare la flangia di uscita, la scatola, gli alberi, gli anelli esterni dei cuscinetti sul coperchio. Posizionati gli spessori necessari, rimontare gli anelli esterni dei cuscinetti sulla scatola. Mettere pasta sigillante fra coperchio rif. 3 e battuta dell'albero rif. 10. Fissare con il dado rif. 55 e rondelle rif. 42 e 44 l'albero di rinvio rif. 10, precedentemente premontato, al coperchio rif. 3.
Posizionare gli alberi di entrata e di uscita e chiudere con la scatola rif. 1 inserendo pasta sigillante nella superficie di giunzione fra la scatola e il coperchio ed avvitando le viti rif. 48, 49, 50. Montare i paraoli rif. 34 e 35. Infilare la flangia rif. 25 sullo scanalato dell'albero di uscita, inserire pasta sigillante sulla battuta del dado rif. 17 e serrarlo con una coppia di 155 Nm e bloccarlo in posizione ribadendone il bordino.
- *Gruppo comando:* posizionata la molla rif. 8 sul gambo del pattino rif. 20 inserire il medesimo nel foro dell'albero di comando rif. 9. Il pattino rif. 20 deve essere posizionato con la parte smussata (dietro la superficie a forma di V che va a contatto con il corpo frizione) rivolta verso l'alto. Inserire il gruppo di comando completo (coperchio rif. 2, albero rif. 9, molla rif. 8, pattino rif. 20) nel foro della scatola dell'invertitore prestando attenzione a mantenere la suddetta posizione del pattino e a non far cadere il pattino all'interno della carcassa. Avvitare i due dadi rif. 54, montare la leva di comando rif. 16 bloccandola con la vite rif. 48.
- *Regolazione gruppo comando frizione:* con la leva di comando rif. 16 in posizione di folle ruotare manualmente la flangia di uscita rif. 25 avvitando contemporaneamente il grano rif. 28 con chiave a brugola di 4 sino a quando si avverte che la rotazione della flangia di uscita diventa dura solamente per un piccolo arco di rotazione.
Svitare di $3/4$ di giro il grano rif. 28 e bloccarlo in posizione serrando il dado rif. 56.

MARINE GEAR TMC 60 A

INSTRUCTIONS FOR INSTALLATION, USE AND MAINTENANCE - SPARE PARTS.

INTRODUCTION

- Prior to starting read and follow the instruction provided in this manual. Failure to do so will make warranty void.
- Twin Disc shall not be responsible for any damages caused by faulty installation, wrong handling or deficient maintenance.
- It is the responsibility of users to provide and install guards and safety devices which may be required by recognized safety standards on the respective country.

GENERAL INFORMATION

- TMC 60 A marine transmission is built with alloy steel, casehardened and hardened gears; the clutch-unit is a bronze double cone and the coupling device is mechanically servo controlled.
- The marine transmission unit may be coupled only to engines which turn anti-clockwise (as seen from the flywheel side).
- In forward speed, the output flange rotating direction is reversed with regard to the engine rotating direction.
- In ratios 2,00 and 2,45 the reverse ratio is 2,17.

INSTALLATION

- The gearbox is supplied without oil. Therefore, prior to its starting, it must be filled up with ATF oil up to the maximum level marked by the dipstick.
- The connection between the engine and the reverse-gear unit must be carried out by means of a proper flexible coupling. Before carrying out the connection, protect the splined shaft by putting a layer of water-repellent grease on it.
- Carefully carry out the fitting between the reverse-gear output shaft and the propeller shaft avoiding misalignments.
- The reverse-gear unit may be installed with a maximum inclination of 15° with respect to the horizontal surface.
- The reverse-gear unit must be shifted by means of a single-lever flexible cable. During the installation of the control cable make sure that the cable neutral position corresponds to that of the reverse-gear unit lever and that the cable allows the reverse-gear control lever to complete the stroke both in forward and in reverse speed. The stroke of the lever between forward speed and reverse speed, must not be less than 60 mm (lever lower hole), 70 mm (upper hole).
- Make sure that the lever forward speed position corresponds to the actual advancement of the hull.

⚠ Make certain that the control cable is easily movable.

⚠ Make sure that the control cable is able to perform the complete lever stroke both in forward and in reverse and that it is well positioned in neutral.

USE AND MAINTENANCE

- Employ only ATF oil; perform the first replacement after 30 working hours, then replace the oil every 500 working hours but at least once a year.
- Check the oil level weekly by means of the oil dipstick with the engine off.
- During continuous operations oil temperature must not exceed 90° C.
- The shifting from one speed to the other must be performed by pausing in the neutral lever position with the engine running at idle speed. A direct shift from the forward speed to the reverse speed without stopping in the neutral position is allowed only in case of emergency.
- When the boat is sailing (engine stopped), the gear lever must be in neutral position. Never put the gear lever in the position corresponding to the direction of travel of the boat.
- The clutch-unit is self-adjusting and, therefore, needs no adjustment.
- If, after using the reverse-gear unit for a long time, shifting (from forward speed to neutral or from reverse speed to neutral) becomes particularly difficult, it is advisable first to check the status of the control cable and of its relevant box. Then, if necessary, unlock the nut ref. 56 (spanner 13) and maintain the screw ref. 28 in its position with an allen wrench (4 mm.). Then rotate clockwise the screw ref. 28 by a 1/4 of turn and lock the nut ref. 56.
- If one or both clutches slip, it is necessary to check if the control cable runs the whole stroke needed to couple the reverse-gear unit (minimum 30 mm on each side in the lower hole and 35 mm on each side in the upper hole of the control lever). It is also critical that the neutral position of the reverse-gear unit must correspond to the neutral position of the

control cable. If the problem persists, it is necessary to disassemble the reverse-gear unit in order to check the status of clutch ref. 21. If the clutch shows signs of wear or burns on its cone-shaped surfaces or on the groove, it must be replaced. The cone-shaped surface on gears ref. 23 and 24 must also be checked; such surface must show no marks of burning or seizure and no material deposits coming from the clutch cone otherwise the gears must be replaced. In the case the clutch-unit alone is replaced, it is not necessary to disassemble adjusting shims ref. 5 and, therefore, bearings need not to be adjusted during assembly.

- ⚠ **The gearbox is supplied without oil. Before the first start-up it must be filled up to the maximum level marked on the dipstick. Use ATF oil.**
- ⚠ **Before to start the engine make sure that the gearbox is in neutral position.**
- ⚠ **The gearbox should only be shifted with the engine at idle speed so as to avoid that the gearbox or the coupling may be damaged.**
- ⚠ **Disassembly and assembly of the gearbox or of its parts is to be made by specialized technicians only.**

GEARBOX DISASSEMBLY

- ⚠ **Disassembly and assembly of the gearbox or of its parts is to be made by specialized technicians only.**

In order to completely disassemble the reverse-gear unit, operate as follows:

- Remove the reverse-gear control unit by unscrewing M8 two nuts ref. 54 and extracting the whole unit (control lever ref. 16, cover ref. 2, shaft ref. 9, guide shoe ref. 20, screw ref. 28, nut ref. 56) carefully avoiding to drop guide shoe ref. 20 into the reverse-gear unit as it has no axial lock.
- Remove output flange ref. 25 from the reverse-gear unit by unscrewing nut ref. 17 and by extracting the flange from the shaft spline.
- Loosen fastening screws ref. 48, 49, 50 located between the box and the cover and, while holding the reverse-gear unit in a vertical position, gently, beat the head of output shaft ref. 11 with a copper hammer in order to separate the box from the cover.
- While the reverse-gear unit is open, remove input shaft ref. 12 together with bearing cones ref. 53 and the whole output shaft. Loosen screw ref. 55 which fastens the intermediate shaft to the reverse-gear cover and remove the whole intermediate shaft.
- In order to disassemble the clutch cone from the output shaft, extract all parts according to the following sequence: bearing ref. 53 located on the flange side, spacer ref. 7, gear ref. 23, pin housing cage ref. 37, bush ref. 29 spacer ref. 6 and clutch cone ref. 21.
- In order to complete the disassembly of the output shaft remove nut ref. 18 and extract, in the following order, bearing ref. 53, spacer ref. 7, gear ref. 24, pin housing cage ref. 37, bush ref. 29 and spacer ref. 6.
- Spacers ref. 5 are located between cover ref. 3 and bearing ref. 53; therefore, in order to remove them it is necessary to remove the cups of the taper roller bearings from their seats.
- Disassembly of intermediate gear ref. 22: straighten lock washer ref. 38 and unscrew ring nut ref. 27, extract gear ref. 22 towards the splined side of shaft ref. 10. Together with the gear also one of bearings ref. 52, distance ring ref. 4 and stop ring ref. 32 and the cup of the other bearing ref. 52 will come out.

GEARBOX REASSEMBLY

- ⚠ **Disassembly and assembly of the gearbox or of its parts is to be made by specialized technicians only.**

- *Output shaft unit assembly:* orderly assemble, starting from the end opposite the output flange, spacer ref. 6, bush ref. 29, cage ref. 37, gear ref. 24, spacer ref. 7, bearing cone ref. 53, nut ref. 18 (torque wrench setting 155 Nm). Tighten the stop nut in the appropriate place on the shaft. Insert clutch unit ref. 21 and moving toward the output flange end, assemble, in sequence, the following parts: ref. 6, 29, 37, 23, 7, 53.
- *Intermediate shaft unit assembly:* upon positioning stop ring ref. 32 and distance ring ref. 4 assemble the cups of the two bearings ref. 52 on gear ref. 22. Assemble the bearing cone on shaft ref. 10 making it close on the shoulder. Insert the gear on the shaft and assemble the last cone. Assemble lock washer ref. 38 and ring nut ref. 27 fastening the ring nut very tightly in order to move bearings ref. 52 to the correct position; loosen the ring nut until the gear can rotate smoothly, which corresponds to an adjustment leaving zero play of the bearing, and lock the ring nut into place by means of the lock washer.
- *Input shaft unit assembly:* the gears are enbloc with the shaft; therefore it is necessary only to assemble the cones of

bearings ref. 53.

- *Shafts assembly on cover:* place cover ref. 3 on a horizontal surface with the bearing seat upward and an opening which allows the protruding part of shaft ref. 12 and the spigot 88 mm to go through.
Place bearing cups ref. 53 in the relevant cover seats. Insert both input and output shafts, which have been previously assembled, in the relevant positions. Insert pins ref. 47. Assemble the cups of bearings ref. 53 on box ref. 1. Close box ref. 1 using only three screws to fasten the box to its cover. Insert flange ref. 25 on the output shaft and lock it into place by means of nut ref. 17 (torque wrench setting 155 Nm). By means of a comparator measure the play end of both input and output shafts. Bearings will have to be shimmed using as many shims as required in order to build a preloading of $0,03 \pm 0,02$ mm. Shims must be inserted between the bearing cone and the reverse-gear cover seat; therefore, it is necessary to disassemble once again the output flange, the box, the shafts and the bearing cups located on the cover. Upon positioning all required shims, assemble the bearing cups on the box again, fasten the previously assembled intermediate shaft ref. 10 to cover ref. 3 by means of screw ref. 55 and of washer ref. 42, 44. Put sealing paste between the cover plate ref. 3 and the shaft ref. 10.
- Position the input and output shafts and close with box ref. 1 by inserting sealing paste into the connecting surface between the box and the cover and by tightening screws ref. 48, 49, 50.
Assemble oil seals ref. 34 and 35. Insert flange ref. 25 on the output shaft spline, insert sealing paste and tighten the lock nut ref. 17 by a 155 Nm torque wrench setting and lock it.
- *Control unit assembly:* upon positioning spring ref. 8 on the stem of guide shoe ref. 20, insert it into the hole of drive shaft ref. 9. Guide shoe ref. 20 must be positioned with its beveled side upward (behind the v-shaped surface touching the clutch-unit). Insert the complete control unit (cover ref. 2, shaft ref. 9, spring ref. 8, guide shoe ref. 20) into the reverse-gear unit box making sure to maintain the guide shoe position described above and to avoid dropping the guide into the casing. Fasten both bolts ref. 54 and assemble control level ref. 16 fastening it by means of screw ref. 48.
- *Clutch control unit adjustment:* with the operating lever ref. 16 in neutral position, turn by hand the output flange ref. 25 and, at the same time, screw the adjusting screw ref. 28 with an alien wrench (4 mm) until the output flange rotation gets hard on a small arc only. Unscrew of 3/4 of turn the adjusting screw and fix it by locking the nut ref. 56.

INVERSEURS TMC 60 A

INSTRUCTIONS POUR L'INSTALLATION, LE FONCTIONNEMENT ET L'ENTRETIEN

PIECES DE RECHANGE.

INTRODUCTION

- Avant la première mise en service lire attentivement et suivre les instructions contenues dans ce manuel.
- La non observation de ces consignes suspendra de fait la garantie.
- Twin Disc n'est pas responsable des dommages causés par une mauvaise manutention, une mauvaise installation, un mauvais usage de l'inverseur.
- Il est de responsabilité de l'utilisateur de s'assurer du respect des normes de sécurité de prévention des accidents en vigueur dans le pays d'utilisation.


GENERALITES

- L'inverseur TMC 60 A est construit avec des engrenages en alliage d'acier trempé et cémenté; le corps de l'embrayage est en bronze, en forme de double cône, et le dispositif d'enclenchement est à servo commande mécanique.
- L'inverseur ne peut être accouplé qu'à des moteurs qui tournent dans le sens anti-horaire, en regardant le volant.
- Le sens de rotation de la bride de sortie, en marche avant, est inversé par rapport au sens de rotation du moteur.
- Avec les rapports 2,00 et 2,45 la marche marche arrière maintient le rapport 2,17.

INSTALLATION

- L'inverseur est fourni sans huile. Avant de le mettre en service, procéder au remplissage avec de l'huile ATF, jusqu'au maximum indiqué sur la jauge de niveau d'huile.
- La liaison entre le moteur et l'inverseur doit être effectuée au moyen d'un accouplement flexible adéquat. Avant le montage, protéger l'arbre cannelé avec de la graisse hydrofuge.
- Soigner l'alignement entre l'arbre de sortie de l'inverseur et l'arbre d'hélice.
- L'inverseur peut être monté avec une inclinaison maximale de 15° par rapport à l'horizontale.
- La commande de l'inverseur doit être effectuée avec un câble flexible du type levier unique. Pour l'installation du câble de commande, s'assurer que la position de point mort du câble coïncide avec celle du levier de commande de l'inverseur et que le câble permet au levier de commande de parcourir toute la course, que ce soit en marche avant ou en marche arrière. La course du levier entre la position de marche avant et de marche arrière ne doit pas être inférieure à 60 mm. (trou inférieur du levier) 70 mm. (trou supérieur).
- Vérifier que la position de marche avant du levier correspond effectivement à l'avancement du bateau.

 **Contrôler que le câble de commande se déplace librement.**

 **Contrôler que le câble de commande soit en mesure de faire toute la course du levier de l'inverseur et que le levier soit centré lorsqu'il est sur la position neutre.**

UTILISATION ET ENTRETIEN

- Utiliser exclusivement de l'huile ATF. La première vidange doit être faite après 30 heures de marche, et ensuite toutes les 500 heures ou au maximum tous les 12 mois.
- Vérifier chaque semaine, moteur arrêté, le niveau d'huile.
- En cas d'utilisation continue, la température de l'huile ne doit pas dépasser 90° C.
- Le passage d'un sens de marche à l'autre doit se faire avec une pause au point mort et au régime moteur au minimum. Il est conseillé de ne passer de la marche avant à la marche arrière sans pause au point mort, qu'en cas de nécessité.
- Sur les embarcations à voile, lorsque le moteur ne fonctionne pas, l'inverseur doit être ramené en position neutre. Si l'inverseur doit être embrayé, il est obligatoire de l'enclencher dans le sens opposé au sens de marche du bateau.
- Le groupe de l'embrayage est auto-réglable; il n'a donc pas besoin d'intervention extérieure pour être réglé.
- Dans le cas où le débrayage de l'inverseur (passage de la marche avant au point mort ou de la marche arrière au point mort) devient, après un usage prolongé, particulièrement dur ou difficile, nous conseillons après avoir vérifié le bon fonctionnement du câble de commande dans sa gaine: de desserrer l'écrou rep. 56 (clé de 13), de maintenir fixe la vis

de poussée rep. 28 avec une clé de 4 mm, de visser la vis de poussée rep. 28 d'un quart de tour, resserrer l'écrou rep. 56 en maintenant fixe la vis de poussée rep. 28.

- Si un des deux embrayages patinent, il faut vérifier que le câble parcourt toute la course nécessaire à l'engagement complet de l'embrayage, (un minimum de 30 mm de chaque côté pour le trou bas, et 35 mm de chaque côté pour le trou d'en haut, du levier de commande) et que la position de point mort du levier de l'inverseur coïncide avec celle du câble de commande. Au cas où l'inconvénient persiste, démonter l'inverseur pour vérifier l'état de la pièce embrayage rep. 21. Si la pièce d'embrayage a des signes d'usure ou de brûlure sur les surfaces coniques, ou sur les parois de la gorge de commande, il faut alors la changer.

Il est nécessaire de vérifier la surface conique des engrenages rep. 23 et 24: ces surfaces ne doivent pas avoir de traces de brûlure, de serrage et de trace du matériau du cône d'embrayage. Dans le cas contraire, les engrenages doivent être changés. Dans le cas où la pièce d'embrayage doit être changée, il n'est pas nécessaire de démonter les cales d'épaisseur de réglage rep. 5, et il n'est donc pas nécessaire de régler les roulements durant la phase de montage.

- ⚠ **L'inverseur est fourni sans huile. Avant la première mise en service, effectuer le remplissage d'huile au niveau maximum indiqué sur la jauge.**
- ⚠ **N'utiliser que de l'huile ATF.**
- ⚠ **Avant la mise en route du moteur, assurez vous que l'inverseur est en position neutre.**
- ⚠ **Embrayer l'inverseur au régime moteur minimum, sous peine de causer des dommages à l'inverseur, ainsi qu'à l'accouplement.**
- ⚠ **Les opérations de montage, de démontage de même que les interventions sur l'inverseur doivent être effectuées par du personnel spécialisé.**

DEMONTAGE DE L'INVERSEUR

- ⚠ **Les opérations de montage, de démontage de même que les interventions sur l'inverseur doivent être effectuées par du personnel spécialisé.**

Pour le démontage complet de l'inverseur, procéder de la manière suivante:

- Enlever le groupe de commande de l'inverseur en dévissant les écrous M8 rep. 54 et extraire le groupe complet (levier de commande rep. 16, couvercle rep. 2, arbre rep. 9, patin rep. 20, vis rep. 28 et écrou rep. 56) en faisant attention de ne pas laisser tomber le patin rep. 20, qui n'a pas de soutien axial, à l'intérieur de l'inverseur.
- Démontez la bride de sortie rep. 25 en dévissant l'écrou rep. 17 et ôter la bride du profil cannelé de l'arbre.
- Dévisser les vis rep. 48, 50, 49 qui tiennent fixés la boîte et le couvercle, et en tenant l'inverseur en position verticale, frapper légèrement au bout de l'arbre rep. 11 avec un marteau de cuivre, pour séparer la boîte du couvercle.
- Une fois l'inverseur ouvert, enlever l'arbre d'entrée rep. 12 avec les anneaux intérieurs des roulements rep. 53, et l'arbre de sortie au complet. Dévisser l'écrou rep. 55 qui fixe l'axe, de renvoi au couvercle de l'inverseur et enlever l'arbre de renvoi complet.
- Pour démonter le cône d'embrayage de l'arbre de sortie, démonter les pièces suivantes: le roulements rep. 53, placé à côté de la bride, l'entretoise rep. 7, l'engrenage rep. 23, le roulement rep. 37, la boîte à billes rep. 29, l'entretoise rep. 6, le cône d'embrayage rep. 21.
- Pour compléter le démontage de l'arbre de sortie, enlever l'écrou rep. 18 et ôter l'un après l'autre le roulements rep. 53, l'entretoise rep. 7, l'engrenage rep. 24, le roulement rep. 37, la boîte à billes rep. 29 enfin l'entretoise rep. 6.
- Les cales d'épaisseur de réglage rep. 5 sont placées entre le couvercle rep. 3 et les roulements rep. 53. Pour les enlever, il faut donc enlever les anneaux extérieurs des roulements à rouleaux coniques.
- Démontage de l'engrenage de renvoi rep. 22: redresser la rondelle de sécurité rep. 38 et dévisser la virole rep. 27, ôter l'engrenage rep. 22 du cote fileté de l'arbre rep. 10. Seront automatiquement ôtées avec l'engrenage les pièces suivantes: un des roulements rep. 52 avec l'entretoise rep. 4, l'arrêt rep. 32, l'anneau de l'autre roulement rep. 52 .

REMONTAGE DE L'INVERSEUR

- ⚠ **Les opérations de montage, de démontage de même que les interventions sur l'inverseur doivent être effectuées par du personnel spécialisé.**

- *Montage du groupe de l'arbre de sortie:* monter dans l'ordre et en partant de l'extrémité opposée à celle de la bride de sortie: l'entretoise rep. 6, la boîte à billes rep. 29, le roulement rep. 37, l'engrenage rep. 24, la boîte à billes rep. 7, l'anneau intérieur du roulement rep. 53, l'écrou rep. 18 (couple de serrage 155 Nm). Rriver le bord del écrou une fois qu'il est en place sur l'arbre. Introduire le corps de l'embrayage rep. 21 et, on procédant vers l'extrémité de la bride de sortie, monter les pièces rep. 6, 29, 37, 23, 7, 53, dans l'ordre.

- *Montage du groupe de l'arbre de renvoi:* positionner l'anneau d'arrêt rep. 32 et l'entretoise rep. 4, monter les anneaux extérieurs des deux roulements rep. 52 sur l'engrenage rep. 22. Monter l'anneau intérieur du roulement sur l'arbre rep. 10 et le placer au fond par à coups. Enfiler l'engrenage sur l'arbre et monter le dernier anneau intérieur. Monter la rondelle de sécurité rep. 38 et la virole rep. 27 en la serrant bien de façon à placer correctement les roulements rep. 52. Relâcher la virole jusqu'à obtenir une rotation aisée de l'engrenage, qui équivaut à un réglage avec jeu zéro des roulements, et bloquer la position de la virole avec la rondelle de sécurité.
- *Montage du groupe de l'arbre d'entrée:* les engrenages font partie de l'arbre; il faut donc monter seulement l'anneau intérieur des roulements rep. 53.
- *Montage des arbres sur le couvercle:* poser le couvercle rep. 3 sur un plan horizontal avec les emplacements des roulements dirigés vers le haut et avec une ouverture sur le plan d'appui, qui permet le passage de la partie saillante de l'arbre rep. 12 et du centrage diam. 88 mm. Positionner les anneaux extérieurs des roulements rep. 53 à leurs places respectives sur le couvercle. Enfiler les arbres d'entrée et de sortie, déjà montés préalablement, dans leurs places respectives. Insérer les goupilles rep. 47. Monter les anneaux extérieurs des roulements rep. 53 sur la boîte rep. 1. Former la boîte rep. 1 en utilisant seulement 3 vis pour le blocage boîte/couvercle. Enfiler la bride rep. 25 sur l'arbre de sortie et la bloquer avec l'écrou rep. 17 (couple de serrage 155 Nm). Mesurer le jeu de l'axe des arbres d'entrée et de sortie avec un comparateur. Les roulements devront être épaissis avec un nombre de calibres d'épaisseur suffisant pour créer une épaisseur de $0,03 \pm 0,02$ mm. Les calibres d'épaisseur doivent être introduits entre l'anneau extérieur des roulements et l'emplacement du couvercle de l'inverseur; il faut donc démonter à nouveau la bride de sortie, la boîte, les arbres, les anneaux extérieurs des roulements sur le couvercle. Positionner les câles d'épaisseur nécessaires, remonter la cage externe du roulement dans le carter, mettre de la pâte silicone sur le couvercle rep. 3, positionner l'arbre rep. 10 ainsi que la rondelle rep. 42 et 44, serrer l'écrou rep. 55.
- Positionner les arbres d'entrée et de sortie, fermer la boîte rep. 1 en introduisant de la pâte pour scellages sur la surface de jonction entre la boîte et le couvercle et visser les vis rep. 48, 49, 50. Monter les joints Spi rep. 34 et 35, monter la bride de sortie rep. 25 sur les cannelures de l'arbre de sortie, mettre de la pâte silicone sur la face interne de l'écrou rep. 17 et serrer avec un couple de 155 Nm, bloquer en position en écrasant le collerette.
- *Groupe de commande:* placer le ressort rep. 8 sur la tige du patin rep. 20 et introduire celui-ci dans le trou de l'arbre de commande rep. 9. Le patin rep. 20 doit être positionné avec la partie arrondie (derrière la surface en forme de 'V' qui est au contact du corps de l'embrayage) dirigée vers le haut. Introduire le groupe de commande complet (couvercle rep. 2, arbre rep. 9, ressort rep. 8, patin rep. 20) dans le trou de la boîte de l'inverseur en faisant attention à maintenir la position du patin vers le haut et à ne pas faire tomber le patin à l'intérieur de la carcasse. Visser les deux écrous rep. 54, monter le levier de commande rep. 16 en le bloquant avec la vis rep. 48.
- *Réglage du groupe de commande de l'embrayage:* avec le levier de commande rep. 16 en position neutre, tourner manuellement la bride de sortie rep. 25 en vissant en même temps la vis de poussée rep. 28 avec la clé à 4 pans, jusqu'à ce que l'on sente un durcissement dans la rotation de la flasque. Dévisser de 3/4 de tour la vis de poussée rep. 28 et la bloquer en position en resserrant l'écrou rep. 56.

RICAMBI

Per ordinare i ricambi specificare il tipo di invertitore, il numero di serie, il rapporto, il numero di riferimento del disegno, la quantità.

SPARE PARTS

When ordering spare parts specify the gearbox model, the serial number, ratio, reference number indicated on the drawing and desired quantity.

PIÈCES D'ÉTACHÉES

Pour la commande de pièces d'étachées, veuillez spécifier le type de l'inverseur, le numéro de série, le rapport, le numéro de rep. du plan ainsi que la quantité.

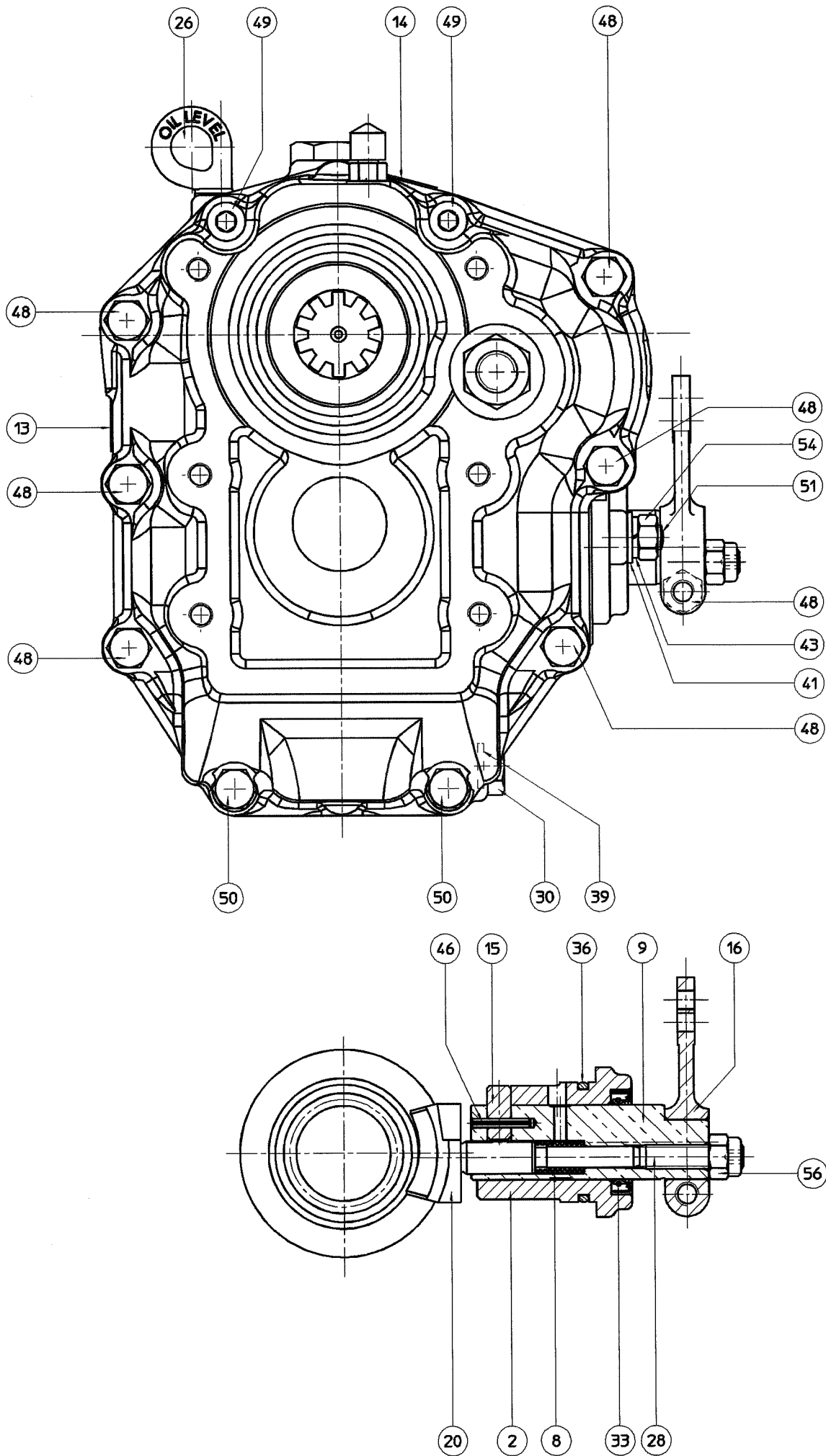
ERSATZTEILE

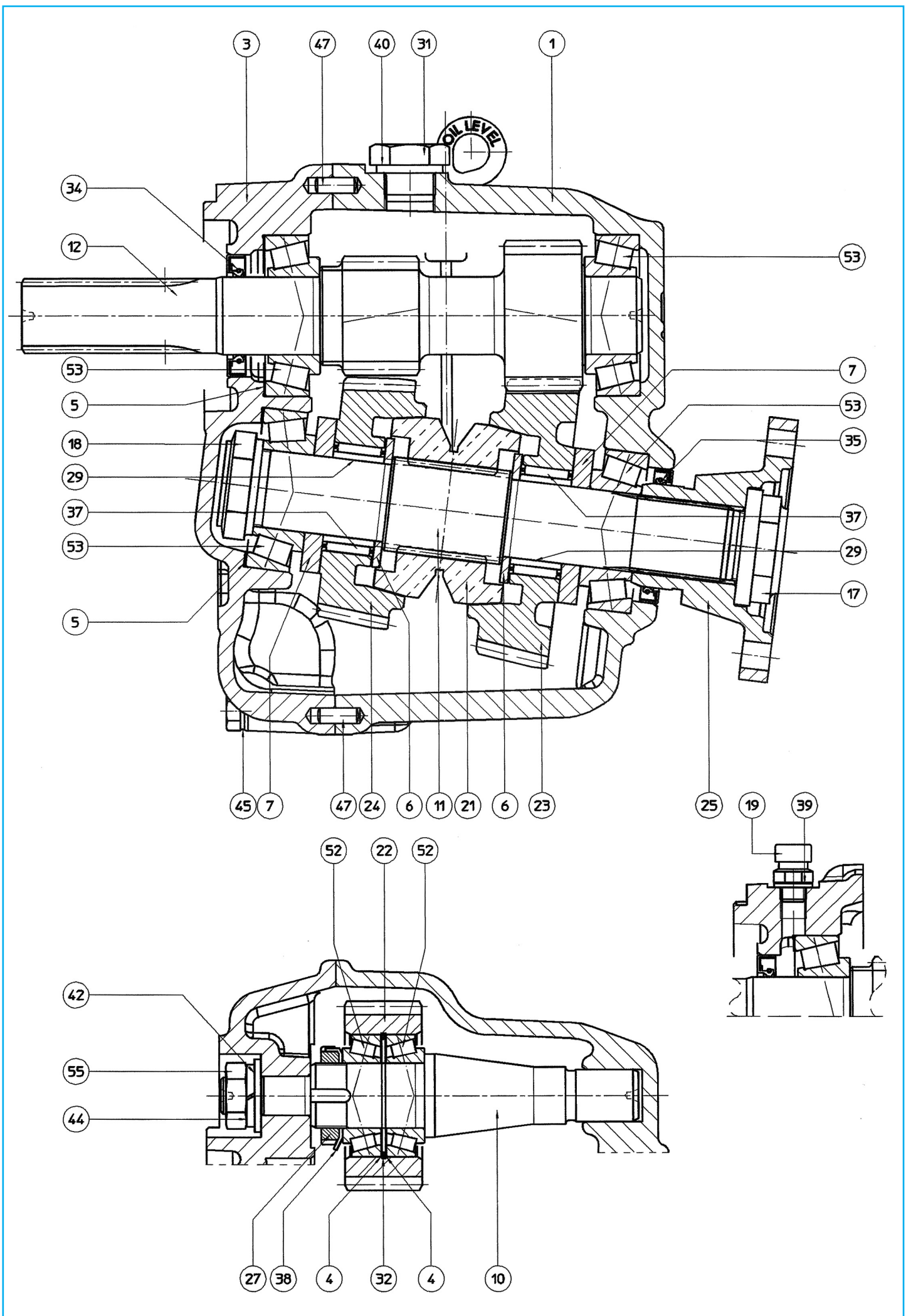
Zum Bestellen von Ersatzteilen den Typ des Wendegetriebes, die Fabriknummer, die Untersetzung, die Bezugsnummer der Zeichnung und die Menge angeben.

REPUESTOS

Para pedir los repuestos hay que especificar el tipo de inversor, el número de serie, la relación (ratio), el número de referencia del dibujo y la cantidad.

Rif. Ref	Denominazione Denomination	Quantità Quantity	Codice Code	Rif. Ref	Denominazione Denomination	Quantità Quantity	Codice Code
1	Scatola TMC 60-A - Housing	1	2009169	28	Vite - Screw	1	4581013
2	Coperchio laterale di comando - Cover	1	2010251	29	Anello interno - Cage	2	4584023
3	Coperchio TMC 60-A - Cover	1	2010375	30	Tappo - Plug	1	4588030
4	Spessore di registro - Shim	2	2013145	31	Tappo - Plug	1	4588040
5	Spessore di registro - Shim	6	2013192	32	Anello di fermo - Seeger	1	4591013
6	Rasamento interno - Spacer	2	2013285	33	Anello di tenuta - Oil seal	1	4595083
7	Rasamento esterno - Spacer	2	2013509	34	Anello di tenuta - Oil seal	1	4595103
8	Molla carico pattino - Spring	1	2020068	35	Anello di tenuta - Oil seal	1	4595133
9	Albero di comando - Shaft	1	2021390	36	Guarnizione OR - 'O' ring	1	4598135
10	Albero di rinvio - Intermediate shaft	1	2021470	37	Gabbia a rullini - Bearing	2	4604015
11	Albero secondario - Output shaft	1	2021473	38	Rosetta - Washer	1	4608025
12	Albero primario - Shaft R 2	1	2021622	39	Rosetta - Washer	2	4609011
12	Albero primario - Shaft	1	2021618	40	Rosetta - Washer	1	4609021
13	Targhetta - Plate	1	2028008	41	Rosetta - Washer	2	4610008
14	Targhetta - OLIO ATF - Plate	1	2028012	42	Rosetta - Washer	1	4610014
15	Perno forato - Pin	1	2035054	43	Rosetta - Washer	2	4611108
16	Leva di comando - Lever	1	2037036	44	Rosetta - Washer	1	4611114
17	Dado di fissaggio - Nut	1	2038024	45	Rosetta - Washer	10	4611208
18	Dado fissaggio - Nut	1	2038025	46	Spina - Dowel pin	1	4613034
19	Tappo di sfiato - Breather	1	2055032	47	Spina - Dowel pin	2	4614006
20	Pattino di comando - Pad	1	2056091	48	Vite - Screw	7	4615214
21	Corpo frizione - Clutch	1	2056128	49	Vite - Screw	2	4615215
22	Ingranaggio rinvio - Gear	1	2061709	50	Vite - Screw	2	4615232
23	Ingranaggio secondario M. A. R. 2,45 - Gear	1	2061717	51	Prigioniero - Screw stud	2	4617067
23	Ingranaggio secondario M. A. R. 2 - Gear	2	2061716	52	Cuscinetto - Bearing	2	4622015
24	Ingranaggio secondario M. I. - Gear	1	2061718	53	Cuscinetto - Bearing	4	4622036
25	Flangia di uscita - Output flange	1	2062191	54	Dado - Nut	2	4632008
26	Asta livello olio - Gauge	1	2071024	55	Dado - Nut	1	4632019
27	Ghiera - Nut	1	4579025	56	Dado - Nut	1	4634008





— |

| —

— |

| —



TWIN DISC S.r.l.

Via S. Cristoforo, 131 - 40017 S.M. DECIMA (Bo) - ITALIA
Tel. 0039.051/6819711 - Fax 0039.051/6824234/6825814
Email: info.technodrive@twindisc.com - www.technodrive.it